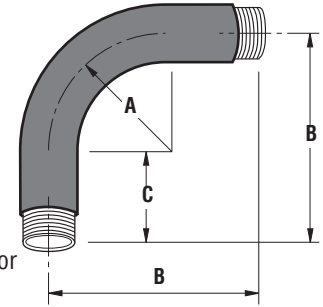


**7.6 - CODO CONDUIT RIGIDO DE ALUMINIO. SERIE CAL-PC
CON RECUBRIMIENTO EXTERIOR DE PVC E INTERIOR DE URETANO PURPURA.**

**7.6 - ALUMINUM RIGID ELBOW.
PVC COATING AND PURPLE URETHANE INNER COATING.**

- A prueba de ambientes corrosivos.
- Recubrimiento PVC: 40 mils mínimo.
- Uretano: 2 mils mínimo.
- Pruebas de cámara salina de acuerdo a ASTM B117
- Pruebas de adherencia de acuerdo a ASTM 3359
- Resistencia a impactos mecánicos en cuerpo de acuerdo a IK09, gracias a su diseño que no cuenta con elementos susceptibles a rompimiento.
- Recubrimiento de Uretano PURPURA en las roscas
- Fabricados en aluminio libre de cobre 6063, sin costura. T1, T5
Cumple especificaciones de:
Underwriters Laboratories UL - 6A "Estandar para conduit rígido metálico eléctrico, aluminio, latón rojo y acero inoxidable".
- No magnético, antichispa
- Cumple con requerimientos de NEC 500 áreas peligrosas.
- Resistente a la corrosión.
- Propio blindaje contra interferencia electromagnética (EMI).
- Mejora la conductividad térmica y eléctrica.
- Mejora la puesta a tierra.
ANSI C80.5
NEMA RN-1
- Rosca NPT asegurando continuidad a tierra.

- For use in corrosive environments.
- PVC coating: 40 mils minimum.
- Urethane: 2 mils minimum.
- Saline chamber test according to ASTM B117
- Paint adhesion test according to ASTM 3359
- Resistance to mechanical impacts to body according IK09, thanks to its design that does not have elements susceptible to breakage.
- Purple urethane on threads.
- 6063 aluminum copper free alloy. T1, T5
Compliances:
Underwriters Laboratories UL - 6A "Standard for electrical rigid metal conduit-aluminum, red brass and stainless steel".
- Non sparking, non magnetic.
- Meet NEC 500 hazardous areas requirements.
- Corrosion resistant.
- EMI shielding.
- Improves electrical and thermal conductivity.
- Improve grounding path.
ANSI C80.5
NEMA RN-1
- NPT threaded to ensure ground continuity



USAR No. DE CODIGO PARA HACER PEDIDOS / TO ORDER USE CODE NUMBER

Catalogo Catalog	Codigo Code	Medida Nominal Size		Diametro exterior Outside diameter		Diametro interior Inside diameter		Espesor de pared Wall thickness		A		B		C		Peso x 100 Weight x 100	
		mm	inch	mm	inch	mm	inch	mm	inch	mm	inch	mm	inch	mm	inch	kg	Lb
CAL-13-PC	12.41.3448.PC	12.7	1/2	23.37	0.920	15.88	0.625	3.71	.146	101.6	4.0	219	8.62	115	4.52	14.9	32.7
CAL-19-PC	12.41.3449.PC	19.0	3/4	28.70	1.130	21.12	0.831	3.79	.149	114.3	4.5	216	8.50	115	4.52	22.1	48.6
CAL-25-PC	12.41.3450.PC	25.4	1	35.43	1.395	26.86	1.057	4.27	.167	146.1	5.75	249	9.80	106	4.17	36.5	80.3
CAL-32-PC	12.41.3451.PC	31.8	1 1/4	44.19	1.740	35.30	1.389	4.45	.175	184.2	7.25	291	11.45	112	4.40	56.5	124.3
CAL-38-PC	12.41.3452.PC	38.1	1 1/2	50.29	1.980	41.16	1.620	4.57	.180	209.6	8.25	346	13.62	140	5.51	78.6	172.9
CAL-51-PC	12.41.3453.PC	50.8	2	62.36	2.455	52.76	2.076	4.78	.188	241.3	9.50	385	15.15	150	5.90	127.9	281.4
CAL-63-PC	12.41.4408.PC	63.5	2 1/2	79	3.11	63.98	2.52	6.52	.255	267	10.5	400	15.7	160	6.3	204	447.3
CAL-76-PC	12.41.4409.PC	76.2	3	95	3.74	99.30	3.12	6.8	.267	330	13	555	21.8	180	7.0	328	719.2

Medida Nominal Size		Piezas x atado Pieces per bundle	Std. Pkg. Pzas. Pcs.
mm	inch		
12.7	1/2		30
19.0	3/4		30
25.4	1		12
31.8	1 1/4		15
38.1	1 1/2		8
50.8	2		1
63.5	2 1/2		1
76.2	3		1

Especificaciones sujetas a cambio sin previo aviso. Specifications are subject to change without notice.

RAWELT, S.A. de C.V.

RAWELT
PURPURA^{COAT}

**7.8 - CODO CONDUIT RIGIDO DE ACERO. SERIE CFE - PC
CON RECUBRIMIENTO EXTERIOR DE PVC E INTERIOR DE URETANO PURPURA.**

Hoja: 1 / 1
Page:

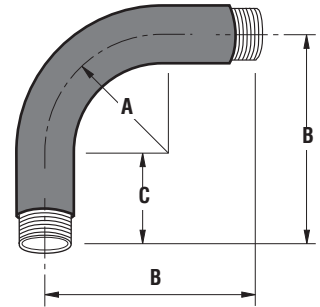
**7.8 - STEEL RIGID ELBOW.
PVC COATING AND PURPLE URETHANE INNER COATING.**

FICHA TECNICA / TECHNICAL DATA

007 - RW - 314

- A prueba de ambientes corrosivos.
- Recubrimiento PVC: 40 mils mínimo.
- Uretano PURPURA: 2 mils mínimo.
- Pruebas de cámara salina de acuerdo a ASTM B117
- Pruebas de adherencia de acuerdo a ASTM 3359
- Resistencia a impactos mecánicos en cuerpo de acuerdo a IK09, gracias a su diseño que no cuenta con elementos susceptibles a rompimiento.
- Galvanizado por inmersión en caliente.
Cumple especificaciones de:
Underwriters Laboratories UL-6
ANSI C80.1
NEMA RN-1
- Rosca NPT asegurando continuidad a tierra

- For use in corrosive environments.
- PVC coating: 40 mils minimum
- PURPLE Urethane: 2 mils minimum
- Saline chamber test according to ASTM B117
- Paint adhesion test according to ASTM 3359
- Resistance to mechanicals impacts to body according IK09, thanks to its design that does not have elements susceptible to breakage.
- "Hot dipped" galvanized.
Compliances:
Underwriters Laboratories UL-6
ANSI C80.1
NEMA RN-1
- NPT threaded to ensure ground continuity



USAR No. DE CODIGO PARA HACER PEDIDOS / TO ORDER USE CODE NUMBER

Catalogo Catalog	Codigo Code	Medida Nominal Size		Diametro exterior Outside diameter		Diametro interior Inside diameter		Espesor de pared Wall thickness		A		B		C		Peso x 100 Weight x 100	
		mm	inch	mm	inch	mm	inch	mm	inch	mm	inch	mm	inch	mm	inch	kg	Lb
CFE-13-PC	12.43.3460.PC	12.7	1/2	23.37	0.920	15.88	0.625	3.71	0.146	101.6	4.0	219	8.62	115	4.52		
CFE-19-PC	12.43.3461.PC	19.0	3/4	28.70	1.130	21.12	0.831	3.79	0.149	114.3	4.5	216	8.5	115	4.52		
CFE-25-PC	12.43.3462.PC	25.4	1	35.43	1.395	26.86	1.057	4.27	0.167	146.1	5.75	249	9.8	106	4.17		
CFE-32-PC	12.43.3463.PC	31.8	1 1/4	44.19	1.740	35.30	1.389	4.45	0.175	184.2	7.25	291	11.45	112	4.40		
CFE-38-PC	12.43.3464.PC	38.1	1 1/2	50.29	1.980	41.16	1.620	4.57	0.180	209.6	8.25	346	13.62	140	5.51		
CFE-51-PC	12.43.3465.PC	50.8	2	62.36	2.455	52.74	2.076	4.78	0.188	241.3	9.50	385	15.15	150	5.90		

Medida Nominal Size		Piezas x atado Pieces per bundle	Std. Pkg. Pzas. Pcs.
mm	inch		
12.7	1/2		30
19.0	3/4		30
25.4	1		12
31.8	1 1/4		15
38.1	1 1/2		8
50.8	2		1

Especificaciones sujetas a cambio sin previo aviso. Specifications are subject to change without notice.

RAWELT, S.A. de C.V.

RAWELT
PURPURA COAT

Cotización/Quotation Plazo de embarque* / Shipment exw* :

Pedido No./Purchase order :

Our ref.:

Fecha/Date: Vendedor/Salesman: No.

Facturar a/Invoice to: RFC:

Ordenado por/Ordered by: Tel. () Fax ()

Dirección/Address:

..... C.P./Zip. Lugar/City/Country:

Consignar a/Ship to:

..... Embarcar: Camión x Cobrar Pagado Paquete

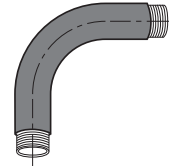
Cond. de Pago/Terms:

Cond. de Venta/Sale conditions: L.P.:

Código Code	Medida nominal Hub size		Pzas. x Atado Pcs. x Bundle	Unit. Ctn. Pzas. Pcs.	Ship. Ctn. Pzas. Pcs.	Std. Pkg. Pzas. Pcs.	Cantidad Qty.
	mm	inch					
	12.41.3448.PC	12.7					
12.41.3449.PC	19.0	3/4				30	
12.41.3450.PC	25.4	1				12	
12.41.3451.PC	31.8	1 1/4				15	
12.41.3452.PC	38.1	1 1/2				8	
12.41.3453.PC	50.8	2				1	
12.41.4408.PC	63.5	2 1/2				1	
12.41.4409.PC	76.2	3				1	

**7.6 - CODO CONDUIT RIGIDO DE ALUMINIO. SERIE CAL-PC
CON RECUBRIMIENTO EXTERIOR DE PVC
E INTERIOR DE URETANO PURPURA.**

**7.6 - ALUMINUM RIGID ELBOW.
PVC COATING AND PURPLE
URETHANE INNER COATING.**



Expediente
 Control
 Embarques
 Almacén
 Producción

- Antes de fincar el pedido en firme, favor de confirmar con fábrica el plazo de embarque definitivo.
- Before place your order, please confirm with RAWELT definitive date of shipment.

Cotización/Quotation Plazo de embarque* / Shipment exw* :

Pedido No./Purchase order :

Our ref.:

Fecha/Date: Vendedor/Salesman: No.

Facturar a/Invoice to: RFC:

Ordenado por/Ordered by: Tel. () Fax ()

Dirección/Address:

..... C.P./Zip. Lugar/City/Country:

Consignar a/Ship to:

..... Embarcar: Camión x Cobrar Pagado Paquete

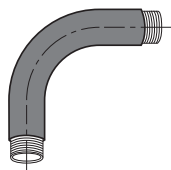
Cond. de Pago/Terms:

Cond. de Venta/Sale conditions: L.P.:

Código Code	Medida nominal Hub size		Pzas. x Atado Pcs. x Bundle	Unit. Ctn. Pzas. Pcs.	Ship. Ctn. Pzas. Pcs.	Std. Pkg. Pzas. Pcs.	Cantidad Qty.
	mm	inch					
	12.43.3460.PC	12.7					
12.43.3461.PC	19.0	3/4				30	
12.43.3462.PC	25.4	1				15	
12.43.3463.PC	31.8	1 1/4				15	
12.43.3464.PC	38.1	1 1/2				8	
12.43.3465.PC	50.8	2					

**7.8 - CODO CONDUIT RIGIDO DE ACERO. SERIE CFE-PC
CON RECUBRIMIENTO EXTERIOR DE PVC
E INTERIOR DE URETANO PURPURA.**

**7.8 - STEEL RIGID ELBOW.
PVC COATING AND PURPLE
URETHANE INNER COATING.**



Expediente
 Control
 Embarques
 Almacén
 Producción

- Antes de fincar el pedido en firme, favor de confirmar con fábrica el plazo de embarque definitivo.
- Before place your order, please confirm with RAWELT definitive date of shipment.

Cotización/Quotation Plazo de embarque* / Shipment exw* :

Pedido No./Purchase order :

Our ref.:

Fecha/Date: Vendedor/Salesman: No.

Facturar a/Invoice to: RFC:

Ordenado por/Ordered by: Tel. () Fax ()

Dirección/Address:

..... C.P./Zip. Lugar/City/Country:

Consignar a/Ship to:

..... Embarcar: Camión x Cobrar Pagado Paquete

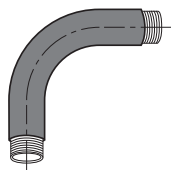
Cond. de Pago/Terms:

Cond. de Venta/Sale conditions: L.P.:

Código Code	Medida nominal Hub size		Pzas. x Atado Pcs. x Bundle	Unit. Ctn. Pzas. Pcs.	Ship. Ctn. Pzas. Pcs.	Std. Pkg. Pzas. Pcs.	Cantidad Qty.
	mm	inch					
	12.43.3460.PC	12.7					
12.43.3461.PC	19.0	3/4				30	
12.43.3462.PC	25.4	1				15	
12.43.3463.PC	31.8	1 1/4				15	
12.43.3464.PC	38.1	1 1/2				8	
12.43.3465.PC	50.8	2					

**7.8 - CODO CONDUIT RIGIDO DE ACERO. SERIE CFE-PC
CON RECUBRIMIENTO EXTERIOR DE PVC
E INTERIOR DE URETHANO PURPURA.**

**7.8 - STEEL RIGID ELBOW.
PVC COATING AND PURPLE
URETHANE INNER COATING.**



Expediente
 Control
 Embarques
 Almacén
 Producción

- Antes de fincar el pedido en firme, favor de confirmar con fábrica el plazo de embarque definitivo.
- Before place your order, please confirm with RAWELT definitive date of shipment.