

Reflector LED Serie RF-LED

RAWELT®

A prueba de intemperie
Cerrado y Sellado



LED Weatherproof
Floodlight
Enclosed and Gasketed. RF-LED Series.

Los reflectores LED RAWELT están disponibles en 2 tipos de temperatura de color: Blanco Cálido y Blanco Neutral, ambos proporcionan una iluminación uniforme, y están diseñadas para uso interno y externo. Utilizando una tabllilla de arreglos LED podemos superar 250 w de iluminación incandescente.

Aplicaciones:

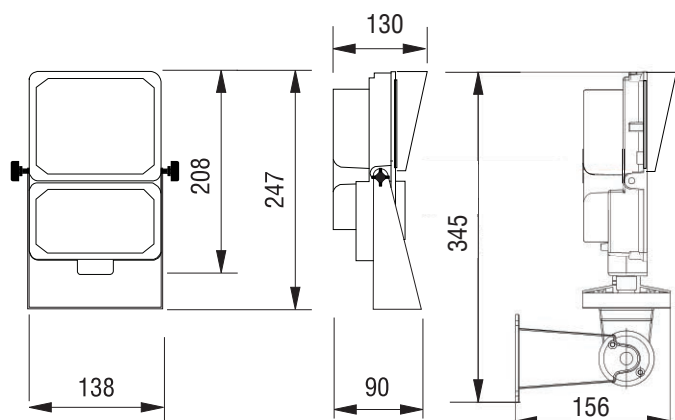
- Montajes bajos, túneles, o iluminación de lugares con espacios reducidos
- Áreas donde se dificulta el mantenimiento, áreas generales.
- Áreas de seguridad, áreas verdes, patios.
- Áreas de procesamiento de alimentos.
- Cámaras de refrigeración.
- En condiciones de humedad, polvo, sucias ó corrosivas.
- Plantas tratadoras de agua residuales.
- Puentes.
- Perímetros de Edificios, Almacenes, Áreas de Carga, Andenes, Fachadas.

Ventajas de los Reflectores LED:

- Compacto y robusto.
- Resistente a impactos y vibraciones.
- Mantenimiento mínimo o nulo.
- Encendido instantáneo.
- Operación a bajas temperaturas ambientales.
- Bajas temperaturas superficiales.
- Disipación eficiente de calor para una larga vida del LED obteniendo mayores T-RATINGS para uso en ambientes mas peligrosos (si aplica), gracias a su diseño con aletas exteriores.
- El sistema de LED puede ahorrar hasta un 80% en costos de energía.
- 50 mil horas de vida pueden proporcionar más de 10 años de iluminación sin necesidad de mantenimiento.
- No contiene mercurio ni productos químicos peligrosos.
- Temperaturas de operación: -30 ° a 55 °C.
- Ensamble precableado en fábrica.
- Protección contra variaciones de corriente mediante supresor de sobrevoltaje categoría C3 10 Kv línea-tierra.

Materiales:

- Aluminio inyectado a presión.
- Lente de policarbonato resistente a rayos ultravioleta.
- Tornillos de acero inoxidable.
- Empaques: Silicón.
- Visera y soporte posicionable de acero inoxidable.



The LED Weatherproof Floodlight fixture are available in two types of color temperatures Neutral and cool White, both has uniform illumination, designed for interior or exterior use, using a LED arrangements can overcome 250 w incandescent light.

Applications:

- Low ceiling mounting, tunnels, reduced spaces or rooms.
- Areas where the maintenance is hard to reach.
- General areas.
- Security areas.
- Perimeter Buildings.
- Landscape.
- Facades.
- Loading Decks.
- Cooling Chambers, sewage plants, corrosive, dirt and humidity enviroments.

Advantages:

- Compact and robust.
- Minimal maintenance.
- Instant ignition.
- Resistant to impacts and vibrations.
- Operation at low temperatures.
- Low surface temperatures.
- LED system can save up to 80% in energy costs.
- 50,000 hours of expected life can provide more than 10 years of lighting without maintenance.
- Contains no mercury and hazardous chemical products.
- Operation temperatures: -30 ° up to 55 °C.
- External Flaps provides great thermal transfer for a long life of LEDS obtaining higher T-Ratings (if apply).
- Factory Pre-Wired Assembly.
- Protection against current variations through voltage suppressor category C3 10 Kv line-ground.

Materials:

- Aluminum Diecast Housing.
- Stainless Steel Hardware.
- Polycarbonate Prismatic lens resistant to UV light.
- Swivel Bracket and sun shade: Stainless Steel.
- Gaskets: Silicone.

Fabricados en base a /
Manufactured in accordance:

RoHS

UL 8750

UL 1598

NEMA 4, 4X

CSA C22.2 No. 250

NOM-030-ENER-2016

NOM-058-SCFI-2017

NOM-003-SCFI-2014

NOM-001-SCFI-2018

NOM-064-SCFI-2017

NOM-024-SCFI-2013

UL 8750 LED, UL 1598

NMX-J-307-ANCE-2017

NMX-J-627-ANCE-2009

NMX-J-529-ANCE-2012

	RF2000	RF3000
Voltaje/Voltage	120/277 V~, 50/60 Hz	120/277 V~, 50/60 Hz
Out put Potencia/Power Line	28 W	42 W
Corriente/Input Current	0,34 A.	0,34 A.
Factor de potencia/Power Factor	>0.9	>0.9
Distorsión Armonica Total/THD	<20%	<20%
Lúmenes/Lumens	2111 lm	3166 lm
Eficiencia/Efficiency	91 lm/W	91 lm/W
Temperaturas de color / Color Temperature	4000°K / 5000°K	4000°K / 5000°K
Supresor de sobrevoltaje paralelo / Surge protector device	10 Kv	10 Kv
Potencia Light W	22	33

RAWELT, S.A. de C.V.

- Torreón, Coah., México
- Tel: 871 747 47 84 / Ventas: 800 999 20 18
- Whatsapp: +521 871 137 25 71
- torreon@rawelt.com.mx
- www.rawelt.com.mx



Manufacturing and Integration 100% National.
Made in Mexico

RAWELT
Una División del Grupo REVUELTA

Serie RF LED Sección 21.1 | **RW54**

25-03

**21.1 - REFLECTOR LED. A PRUEBA DE INTEMPERIE.
CERRADOS Y SELLADOS. SERIE RF-LED**

**21.1 - RF LED WEATHERPROOF FLOODLIGHT.
ENCLOSED AND GASKETED RF-LED SERIES**

Los reflectores LED RAWELT están disponibles en 2 tipos de temperatura de color: Blanco Cálido y Blanco Neutral, ambos proporcionan una iluminación uniforme, y están diseñadas para uso interno y externo. Utilizando una tablilla de arreglos LED podemos superar 250 W iluminación incandescente.

The LED Weatherproof Floodlight fixture are available in two types of color temperatures Neutral and cool White, both has uniform illumination, designed for interior or exterior use, using a LED arrangements can overcome 250 W incandescent light.

Aplicaciones:

- Montajes bajos, túneles, o iluminación de lugares con espacios reducidos
- Áreas donde se dificulta el mantenimiento, áreas generales.
- Áreas de seguridad, áreas verdes, patios.
- Áreas de procesamiento de alimentos.
- Cámaras de refrigeración.
- En condiciones de humedad, polvo, sucias ó corrosivas.
- Plantas tratadoras de agua residuales.
- Puentes.
- Perímetros de Edificios, Almacenes, Áreas de Carga, Andenes, Fachadas.

Applications:

- Low ceiling mounting, tunnels, reduced spaces or rooms
- Areas where the maintenance is hard to reach.
- General areas
- Security areas.
- Perimeter Buildings.
- Patios
- Landscape.
- Facades.
- Loading Decks.
- Cooling Chambers, sewage plants, corrosive, dirt and humidity enviroments
- Bridges

Ventajas de los Reflectores LED:

- Distribución Fotométrica: Tipo II, Tipo III y HB-90°.
- Acabado: Pintura electrostática epóxica/poliéster polimerizada espesor mínimo 2 mils.
- Pruebas en cámara salina a pintura de acuerdo a ASTM B117
- Pruebas de adherencia a pintura de acuerdo a ASTM 3359
- Resistencia a impactos mecánicos en cuerpo de acuerdo a IK09, gracias a su diseño que no cuenta con elementos susceptibles a rompimiento.
- Compacto y robusto.
- Resistente a impactos y vibraciones.
- Mantenimiento mínimo o nulo.
- Encendido instantáneo.
- Operación a bajas temperaturas ambientales.
- Bajas temperaturas superficiales.
- Disipación eficiente de calor para una larga vida del LED obteniendo mayores
- T-RATINGS para uso en ambientes mas peligrosos, (si aplica) gracias a su diseño con aletas exteriores.
- El sistema de LED puede ahorrar hasta un 80% en costos de energía.
- 50 mil horas de vida pueden proporcionar más de 10 años de iluminación sin necesidad de mantenimiento.
- No contiene mercurio ni productos químicos peligrosos.
- Temperaturas de operación: -30° a 50°C.
- 3 Montajes: a tubo conduit ¾", mensula posicionable a techo o pared y brazo posicionable.
- Carcasa conectada a tierra.
- Ensamble precableado en fábrica.
- Lúmenes iniciales ± 5% @ 25 °C.
- Protección contra variaciones de corriente mediante supresor de sobrevoltaje categoría C310 KV línea - tierra

Fabricado en base a: /
Manufactured in base to:
UL 1598
CSA C22.2 No. 250
UL 8750
NEMA 4, 4X
RoHS
NMX-J-307-2017
NMX-J-627-2009
NMX-J-529-2012
NOM-064-SCFI-2017
NOM-030-ENER-2016
NOM-003-SCFI-2014
NOM-001-SCFI-2018
NOM-058-SCFI-2017
NOM-024-SCFI-2013

Advantages

- Photometric distribution: Type II, Type III and HB-90°.
- Finish: electrostatic powder coating epoxic / polyester minimum thickness 2 mils.
- Saline chamber test to paint according to ASTM B117
- Paint adhesion test according ASTM 3359
- Resistance to mechanical impacts according IK09 body, thanks to its design that does not have elements susceptible to breakage.
- Compact and robust
- Minimal maintenance
- Instant ignition.
- Resistant to impacts and vibrations
- Operation at low temperatures.
- Low surface temperatures.
- LED system can save up to 80% in energy costs.
- 50,000 hours of expected life can provide more than 10 years of lighting without maintenance.
- Contains no mercury and hazardous chemical products.
- Operation temperatures: -30° up to 50°C
- 3 mountings: ¾" conduit, swivel bracket and positionable arm
- External Flaps provides great thermal transfer for a long life of LED obtaining higher T-Ratings (if apply)
- Factory Pre-Wired Assembly
- Initial lumens ± 5% @ 25 °C.
- Grounded housing.
- Protection against current variations by overvoltage suppressor. category C3 10 KV line - ground.

Materiales:

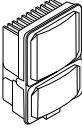
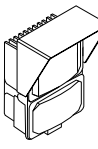
- Aluminio inyectado a presión.
- Lente de policarbonato resistente a rayos ultravioleta.
- El desempeño real puede variar como resultado del medio ambiente y aplicación
- Todos los parámetros son diseñados y medidos bajo condiciones de laboratorio a 25 °C
- Rango de temperatura T5 para uso en la mayoría de ambientes peligrosos.
- Sellada de fábrica: Refierase al instructivo de instalación para requerimientos de sellado externo.
- Rosca NPT asegurando continuidad a tierra

Materials:

- Aluminum Diecast Housing
- Stainless Steel Hardware
- Polycarbonate Prismatic lens resistant to UV light
- Swivel Bracket and sun shade: Stainless Steel
- Gaskets: Silicon
- Real performance could vary as a result of application and enviroment where the lighting fixture are installed.
- All parameters are designed and measured under laboratory conditions at 25 °C.
- T5 temperature range for safe use in most hazardous enviroments.
- Factory sealed: Refer to installations instructions for external seal requirements.
- NPT threaded to ensure ground continuity

USAR No. DE CODIGO PARA HACER PEDIDOS.

TO ORDER USE CODE NUMBER.

Figura Figure	Descripción Description	Item	Catalogo Catalog	Código Code	Linea Line	Lúmenes Iniciales Initial Lumens	Grados Kelvin °K	Salida Hub size		Peso x 100 pzas. Weight x 100 pcs.		Unit Ctn. Pzas. Pcs.	Ship Ctn. Pzas. Pcs.
								mm	inch	kg	lb		
	Con entrada inferior para tubo 19.0 (3/4") NPT With bottom 3/4" NPT hub	1	RF-2	27.48.4315	28	2000	4000	19.0	3/4"	1.630	3.57	1	
			RF-3	27.48.4316	42	3000	4000						
			RF-5	27.48.4318	28	2000	5000						
			RF-6	27.48.4319	42	3000	5000						
	Con entrada inferior para tubo 19.0 (3/4") NPT y visera. With bottom 3/4" NPT hub and sun shade.	2	RFV-2	27.48.4321	28	2000	4000	19.0	3/4"	1.810	3.97	1	
			RFV-3	27.48.4322	42	3000	4000						
			RFV-5	27.48.4324	28	2000	5000						
			RFV-6	27.48.4325	42	3000	5000						

Especificaciones sujetas a cambio sin previo aviso. Specifications are subject to change without notice.

**21.1 - REFLECTOR LED. A PRUEBA DE INTEMPERIE.
CERRADOS Y SELLADOS. SERIE RF-LED**

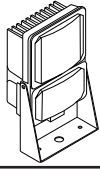
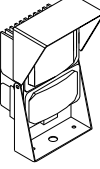

Hoja: 2 / 6
Page:

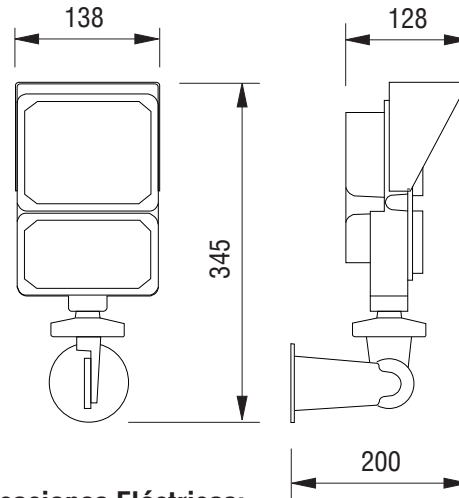
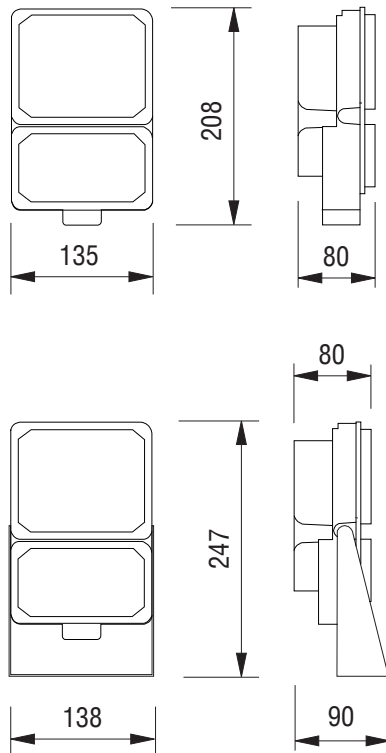
**21.1 - RF LED WEATHERPROOF FLOODLIGHT.
ENCLOSED AND GASKETED RF-LED SERIES**

FICHA TECNICA / TECHNICAL DATA

007 - RW - 364

USAR No. DE CODIGO PARA HACER PEDIDOS. TO ORDER USE CODE NUMBER.

Figura Figure	Descripción Description	Item	Catalogo Catalog	Código Code	Linea Watts Line	Lúmenes Iniciales Initial Lumens	Grados Kelvin °K	Salida Hub size		Peso x 100 pzas. Weight x 100 pcs.		Unit Ctn. Pzas. Pcs.	Ship Ctn. Pzas. Pcs.
								mm	inch	kg	lb		
	Con entrada inferior para tubo 19.0 (3/4") NPT y mensula posicionable. With bottom 3/4" NPT hub and swivel bracket	3	RFS-2	27.48.4327	28	2000	4000	19.0	3/4"	1.865	4.09	1	
			RFS-3	27.48.4328	42	3000	4000						
			RFS-5	27.48.4330	28	2000	5000						
			RFS-6	27.48.4331	42	3000	5000						
	Con entrada inferior para tubo 19.0 (3/4") NPT visera y mensula posicionable. With bottom 3/4" NPT hub sun shade and swivel bracket	4	RFVS-2	27.48.4333	28	2000	4000	19.0	3/4"	2.025	4.44	1	
			RFVS-3	27.48.4334	42	3000	4000						
			RFVS-5	27.48.4336	28	2000	5000						
			RFVS-6	27.48.4337	42	3000	5000						
	Con brazo posicionable y visera. With positionable arm and sun shade	5	RFVSP-2	27.48.4430	28	2000	4000	19.0	3/4"	2.025	4.44	1	
			RFVSP-3	27.48.4431	42	3000	4000						
			RFVSP-5	27.48.4433	28	2000	5000						
			RFVSP-6	27.48.4434	42	3000	5000						



Especificaciones Eléctricas:

Lúmenes iniciales ± 5% @ 25 °C Initial lumens ± 5% @ 25 °C	2000LM	3000LM
Voltaje/Voltage	120 / 277 V~,50/60 Hz	120 / 277 V~,50/60 Hz
out put Potencia/Power Line	28 W	42 W
Corriente/Input Current	0,34	0,34
Factor de potencia/Power Factor	>0.9	>0.9
Distorsión Armonica Total/THD	<20%	<20%
Eficiencia/Efficiency	91 lm/W	91 lm/W
Temperaturas de color/Color Temperature	4000 °K/5000 °K	4000 °K/5000 °K
Supresor de sobrevoltaje Paralelo /Surge protector device	10 KV	10 KV
Potencia Light W	22	33

Especificaciones sujetas a cambio sin previo aviso. Specifications are subject to change without notice.

RAWELT, S.A. de C.V.

RAWELT® INYECTADOS
Una División del Grupo REVUELTA

21.1 - REFLECTOR LED. A PRUEBA DE INTEMPERIE.
CERRADOS Y SELLADOS. SERIE RF-LED

21.1 - RF LED WEATHERPROOF FLOODLIGHT.
ENCLOSED AND GASKETED RF-LED SERIES

Hoja: 3 / 6
Page:

FICHA TECNICA / TECHNICAL DATA

007 - RW - 364

REFLECTOR A PRUEBA DE VAPOR LED

Marca: RAWELT

Modelo: RF LED

Para uso Interior y exterior

Fuente de Luz: LED

**CARACTERÍSTICAS ELÉCTRICAS:
CONSULTAR EN LA ETIQUETA DEL PRODUCTO
120/277 V~ 50/60 Hz**

Contenido 1 pieza

NOM

País de origen: México

**Fabricado por: Rawelt, S.A. DE C.V.
VALLE DEL GUADIANA 656 PARQUE INDUSTRIAL
LAGUNERO 35070 GÓMEZ PALACIO, DGO., MÉXICO**

Para seleccionar la distribución fotométrica, añade al final del catálogo el sufijo II para el tipo II, el sufijo III para el tipo III, y el sufijo HB para el tipo HB-90°.

To select the photometric distribution, add at the final of catalogue the suffix II for type II, suffix III for the type III and suffix HB for the type HB-90°.

RAWELT, S.A. de C.V.

RAWELT ® INYECTADOS
Una División del Grupo **REVUELTA**

21.1 - REFLECTOR LED. A PRUEBA DE INTEMPERIE.
CERRADOS Y SELLADOS. SERIE RF-LED

21.1 - RF LED WEATHERPROOF FLOODLIGHT.
ENCLOSED AND GASKETED RF-LED SERIES

Hoja: 4 / 6
Page:

FICHA TECNICA / TECHNICAL DATA

007-RW-364

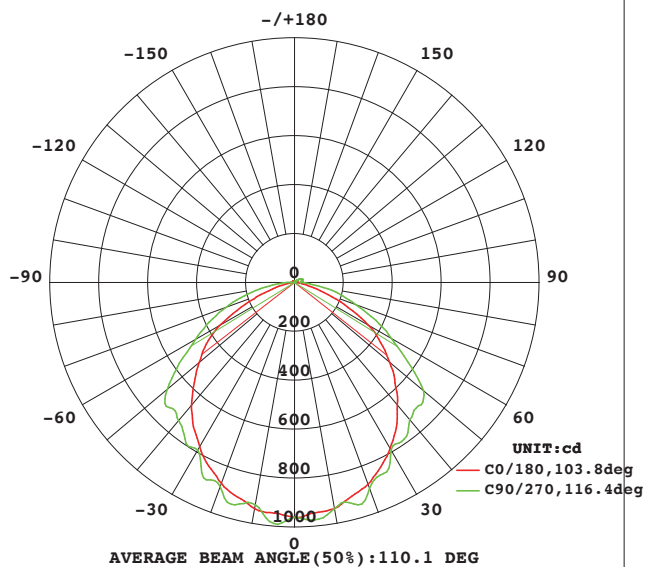
STREETLIGHT PHOTOMETRIC TEST REPORT

Test:U:127.1V I:0.2645A P:33.41W PF:0.9939 Lamp Flux:2839.99x1 lm

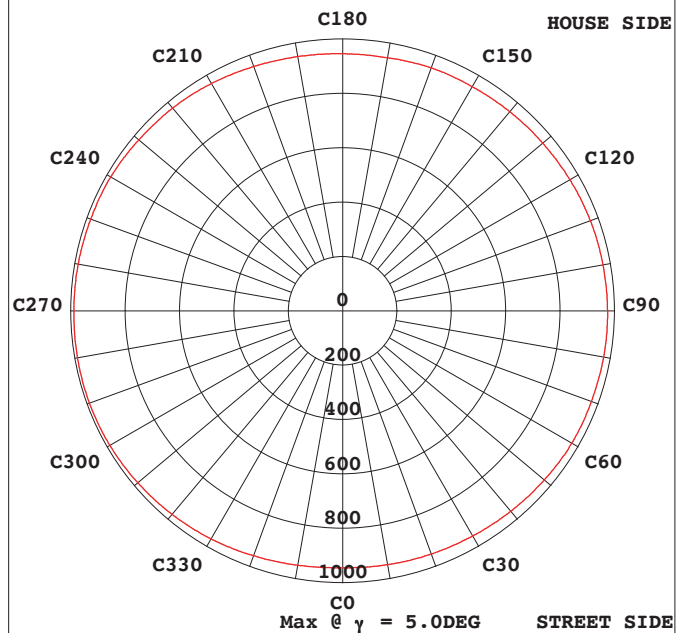
NAME: REFLECTOR LED	TYPE: REFLECTOR	WEIGHT:
SPEC.: 120-277VAC 50/60 Hz 35W	DIM.: 135x190x70 (mm)	SERIAL No.:
MFR.: RAWELT	SUR.: -	PROTECTION ANGLE:

DATA OF LAMP		PHOTOMETRIC DATA			Eff: 85.01 lm/W
MODEL	27.47.4105 LED 5000 K	I _{max} (cd)	991.7	η street_up(%)	1.0
NOMINAL POWER(W)	34	LOR(%)	100.0	η street_down(%)	52.1
RATED VOLTAGE(V)	128	TOTAL FLUX(lm)	2840	η house_up(%)	0.9
NOMINAL FLUX(lm)	2839.99	MAXIMUM @ (C, γ)	290,5.0	η house_down(%)	46.0
LAMPS INSIDE	1	η up(%)	1.9	76 FLASHAREA(m2)	
TEST VOLTAGE(V)	127.1	η down(%)	98.1	SLI	

**INTENSITY DISTRIBUTION DIAGRAM
IN C PLANS**



**MAX INTENSITY CONE SURFACE
DISTRIBUTION DIAGRAM**



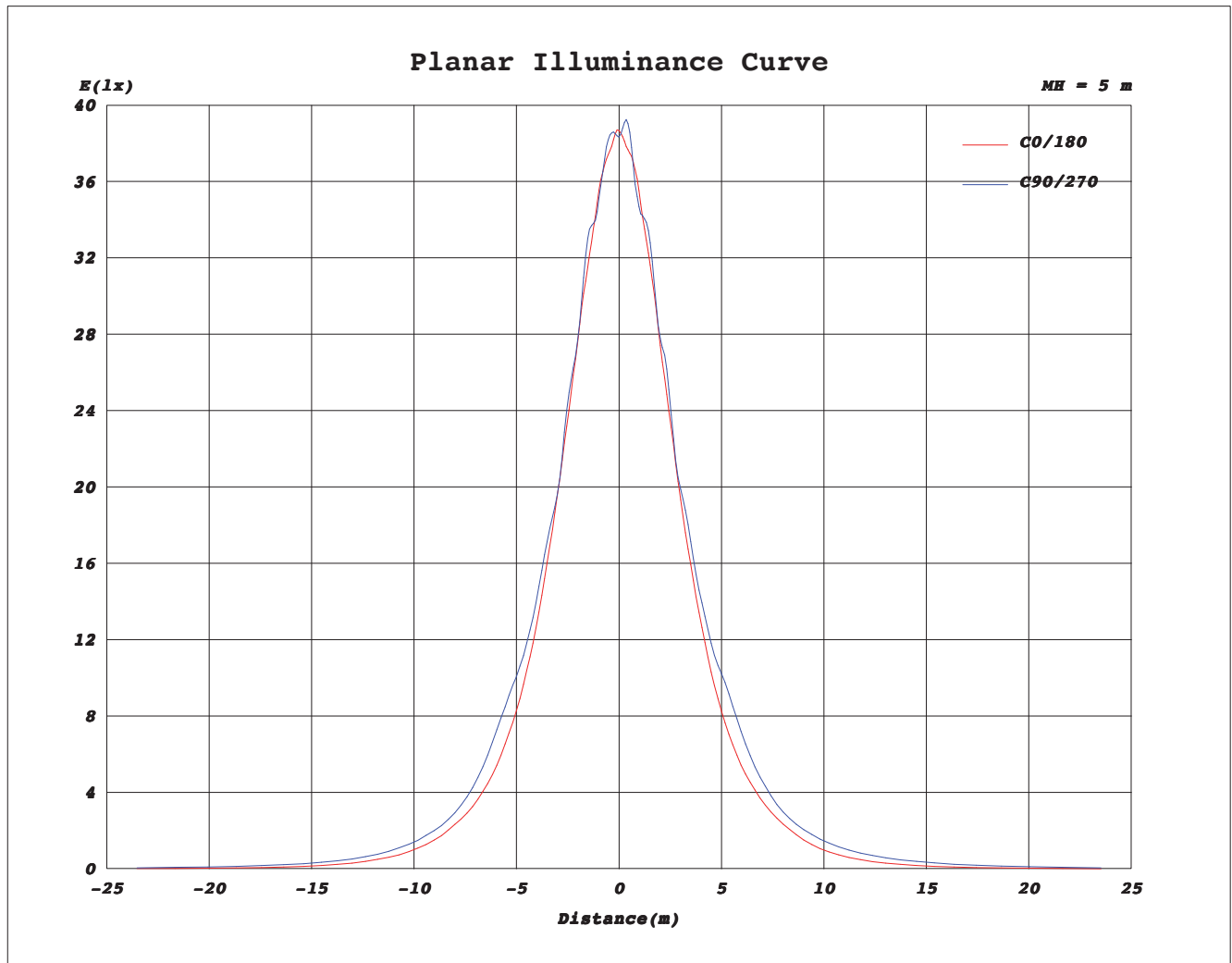
C Range: 0 - 360DEG
C Interval: 10.0DEG
Test Speed: HIGH
Temperature: 25.0DEG
Operators: Everardo Torres
Test Date: 2015-11-19

γ Range: 0 - 180DEG
γ Interval: 1.0DEG
Test System: EVERFINE GO-2000A_V1 SYSTEM V2.0.279
Humidity: 65.0%
Test Distance: 6.960m [K=1.0000]
Remarks:

RAWELT, S.A. de C.V.

RAWELT® INYECTADOS
Una División del Grupo **REVUELTA**

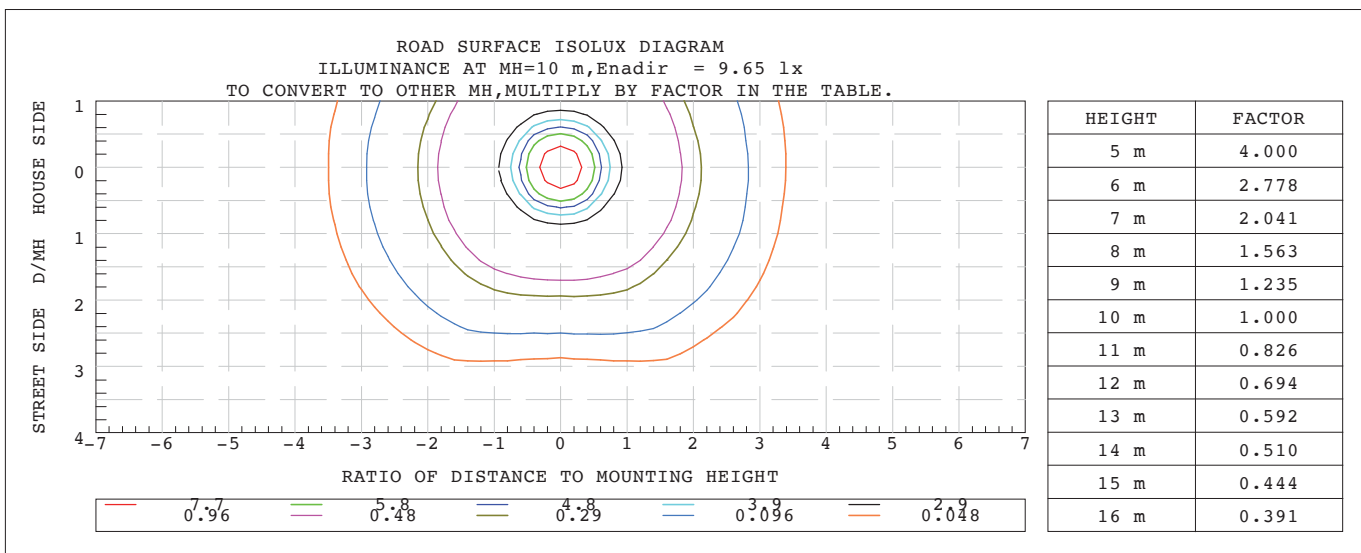
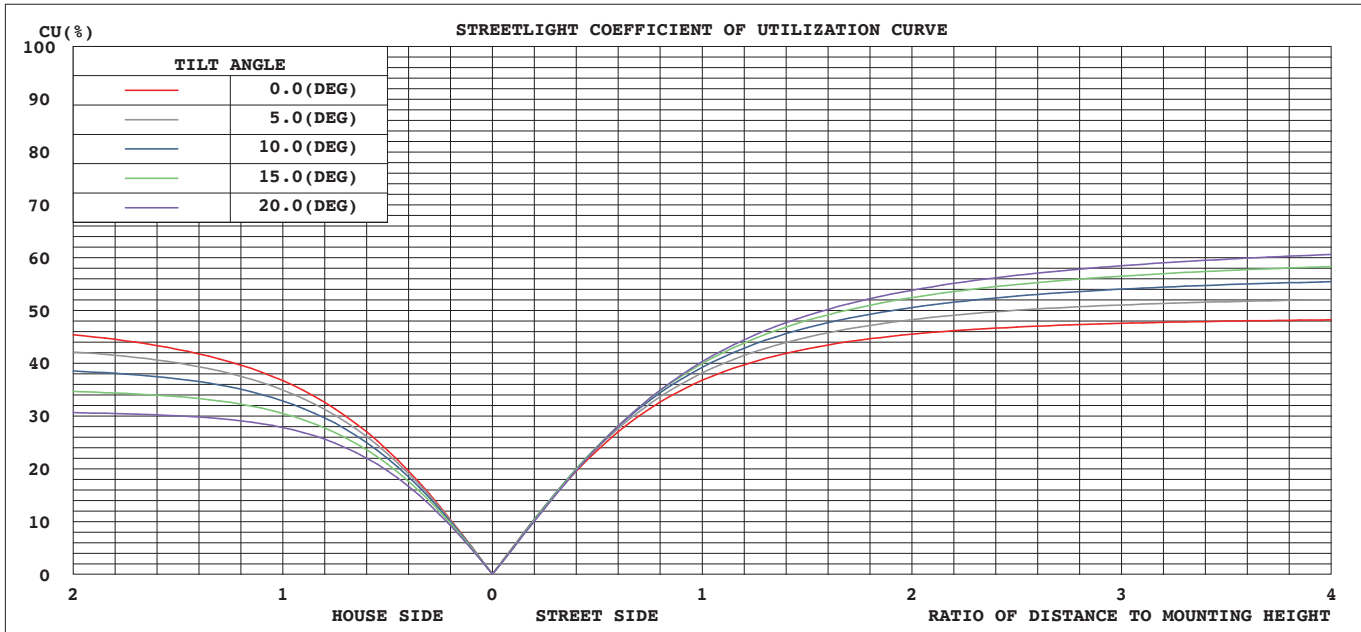
Planar Illuminance Curve



C Range: 0 - 360DEG
C Interval: 10.0DEG
Test Speed: HIGH
Temperature: 25.0DEG
Operators: Everardo Torres
Test Date: 2015-11-19

γ Range: 0 - 180DEG
γ Interval: 1.0DEG
Test System: EVERFINE GO-2000A_V1 SYSTEM V2.0.279
Humidity: 65.0%
Test Distance: 6.960m [K=1.0000]
Remarks:

COEFFICIENT OF UTILIZATION CURVE
AND ISOLUX DIAGRAM



C Range: 0 - 360DEG
C Interval: 10.0DEG
Test Speed: HIGH
Temperature: 25.0DEG
Operators: Everardo Torres
Test Date: 2015-11-19

γ Range: 0 - 180DEG
γ Interval: 1.0DEG
Test System: EVERFINE GO-2000A_V1 SYSTEM V2.0.279
Humidity: 65.0%
Test Distance: 6.960m [K=1.0000]
Remarks:

Cotización/Quotation Plazo de embarque* / Shipment exw* :

Pedido No./Purchase order :

Our ref.:

Fecha/Date: Vendedor/Salesman: No.

Facturar a/Invoice to: RFC.

Ordenado por/Ordered by: Tel. () Fax ()

Dirección/Address:

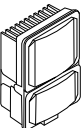
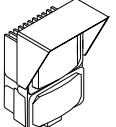
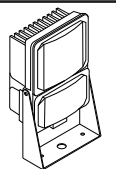
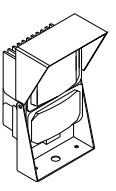
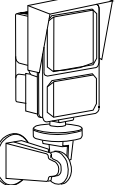
..... C.P./Zip. Lugar/City/Country:

Consignar a/Ship to:

..... Embarcar: Camión x Cobrar Pagado Paquete

Cond. de Pago/Terms:

Cond. de Venta/Sale conditions: L.P.:

21.1 - RF REFLECTOR LED. A PRUEBA DE INTEMPERIE.												
Figura Figure	Descripción Description	Item	Catalogo Catalog	Código Code	Watts W	Lumenes LM	Grados Kelvin °K	Salida Hub size		Unit Ctn. Pzas. Pcs.	Ship Ctn. Pzas. Pcs.	Cantidad Qty.
								mm	inch			
	Con entrada inferior para tubo 19.0 (3/4") NPT With bottom 3/4" NPT hub	1	RF-1 RF-2 RF-3 RF-4 RF-5 RF-6	27.48.4108 27.48.4315 27.48.4316 27.48.4317 27.48.4318 27.48.4319	10.7 21.4 29.9 10.7 21.4 29.9	1000 2000 3000 1000 2000 3000	4000 4000 4000 5000 5000 5000	19.0	3/4"	1		
	Con entrada inferior para tubo 19.0 (3/4") NPT y visera. With bottom 3/4" NPT hub and sun shade.	2	RFV-1 RFV-2 RFV-3 RFV-4 RFV-5 RFV-6	27.48.4320 27.48.4321 27.48.4322 27.48.4323 27.48.4324 27.48.4325	10.7 21.4 29.9 10.7 21.4 29.9	1000 2000 3000 1000 2000 3000	4000 4000 4000 5000 5000 5000	19.0	3/4"	1		
	Con entrada inferior para tubo 19.0 (3/4") NPT y mensula posicionable. With bottom 3/4" NPT hub and swivel bracket	3	RFS-1 RFS-2 RFS-3 RFS-4 RFS-5 RFS-6	27.48.4326 27.48.4327 27.48.4328 27.48.4329 27.48.4330 27.48.4331	10.7 21.4 29.9 10.7 21.4 29.9	1000 2000 3000 1000 2000 3000	4000 4000 4000 5000 5000 5000	19.0	3/4"	1		
	Con entrada inferior para tubo 19.0 (3/4") NPT visera y mensula posicionable. With bottom 3/4" NPT hub sun shade and swivel bracket	4	RFVS-1 RFVS-2 RFVS-3 RFVS-4 RFVS-5 RFVS-6	27.48.4332 27.48.4333 27.48.4334 27.48.4335 27.48.4336 27.48.4337	10.7 21.4 29.9 10.7 21.4 29.9	1000 2000 3000 1000 2000 3000	4000 4000 4000 5000 5000 5000	19.0	3/4"	1		
	Con brazo posicionable y visera. With positionable arm and sun shade	5	RFVSP-1 RFVSP-2 RFVSP-3 RFVSP-4 RFVSP-5 RFVSP-6	27.48.4429 27.48.4430 27.48.4431 27.48.4432 27.48.4433 27.48.4434	10.7 21.4 29.9 10.7 21.4 29.9	1000 2000 3000 1000 2000 3000	4000 4000 4000 5000 5000 5000	19.0	3/4"	1		

• Antes de fincar el pedido en firme, favor de confirmar con fábrica el plazo de embarque definitivo.

• Before place your order, please confirm with RAWELT definitive date of shipment.

Producción Almacén Embarques Control Expediente