

Accesorios y conectores

RAWELT®

Para tubería conduit e IMC.



Accesorios y conectores para tubería con recubrimiento de PVC y Uretano Púrpura

	SERIE EXC-PC	COPLES FLEXIBLES A PRUEBA DE EXPLOSIÓN.	<ul style="list-style-type: none"> • Usados en áreas donde exista vibración ó movimiento en un sistema conduit, ó que se tenga que realizar un doblez difícil en la tubería rígida.
	SERIE MO-PC	MONITOR CONDUIT.	<ul style="list-style-type: none"> • Son utilizados para colocarse con una contratuerca en la terminación del tubo metálico conduit ó IMC en una caja ó gabinete, teniendo un reborde ancho y redondo que cubre el diametro del agujero ó perforación en cajas union, cajas de jalado, sistemas de charolas, gabinetes. Protegiendo el aislamiento de los cables.
	SERIE RBA-PC	REDUCCIÓN BUSHING ALUMINIO PARA TUBO CONDUIT RÍGIDO E IMC.	<ul style="list-style-type: none"> • Usadas para reducir las bocas conduit a una medida mas pequeña y son utilizados en sistemas de tubería conduit e IMC.
	SERIE AUN-PC	ABRAZADERA UNICANAL GALVANIZADA.	<ul style="list-style-type: none"> • Usadas para soportar, instalar y sujetar el tubo conduit al unicanal.
	SERIE US-UP-PC	UNICANAL ACERO GALVANIZADO.	<ul style="list-style-type: none"> • Son utilizados para crear soporteria junto con las abrazaderas unicanal para tubería conduit.
	SERIE LTR-LTC-PC	CONECTOR LIQUID-TIGHT. CURVO Y RECTO.	<ul style="list-style-type: none"> • Usados para impedir el paso de líquidos, polvos y humedad al interior de la tubería flexible liquidtight, haciendo un sellado confiable.
	SERIE CC-PC	CONECTOR CONDUIT.	<ul style="list-style-type: none"> • Usados para conectar tramos de tubería conduit a caja o tableros metálicos sin rosca, obteniendo un sellado firme y seguro.
	SERIE AHH-PC	ABRAZADERA OMEGA. ACERO GALVANIZADO.	
	SERIE AH-PC	ABRAZADERA DE UÑA. ACERO GALVANIZADO.	<ul style="list-style-type: none"> • Son usadas para soportar, instalar y sujetar el tubo conduit a las vigas ó travesaños estructurales.
	SERIE AU-PC	ABRAZADERA "U". ACERO GALVANIZADO.	



RAWELT, S.A. de C.V.

Torreón, Coah., México
 Tel: 871 747 47 84 / Ventas: 800 999 20 18
 torreon@rawelt.com.mx



9.2 - ABRAZADERA "U". SERIE AU - PC. CON RECUBRIMIENTO DE PVC. PATA LARGA.

USO INDUSTRIAL.

9.2 - "U" BOLT PIPE STRAP. WITH PVC COATING. LONG LEG.

INDUSTRIAL USE.

Hoja: 1 / 1
Page:

FICHA TECNICA / TECHNICAL DATA

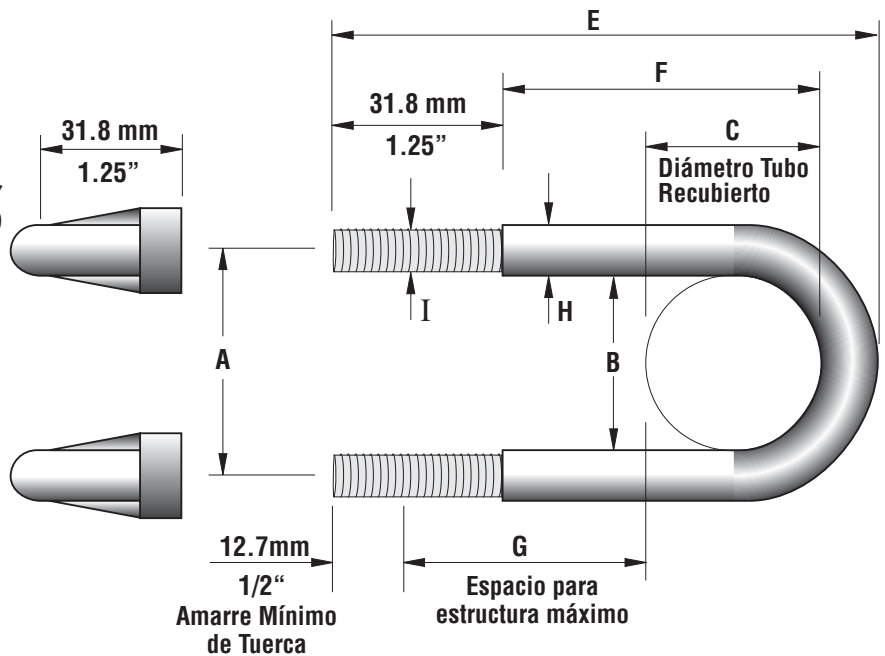
007 - RW - 245

Aplicaciones:

- Las abrazaderas son usadas para soportar, instalar y sujetar el tubo conduit con revestimiento de PVC a las vigas ó travesaños estructurales.
- A prueba de ambientes corrosivos.
- Recubrimiento PVC: 40 mils mínimo.
- Material: Acero Galvanizado.
- Pruebas de cámara salina de acuerdo a ASTM B117
- Pruebas de adherencia de acuerdo a ASTM 3359
- Resistencia a impactos mecánicos en cuerpo de acuerdo a IK09, gracias a su diseño que no cuenta con elementos susceptibles a rompimiento.
- Tuercas encapsuladas para máxima protección.
- Fabricado en base a: UL 203
NEMA BI-50006-2024

Applications:

- The straps are used to support and attach PVC coated conduit runs to structural beams.
- For use in corrosive environments.
- PVC Coating: 40 mils minimum.
- Material: Galvanized steel.
- Saline chamber test according to ASTM B117
- Paint adhesion test according to ASTM 3359
- Resistance to mechanical impacts to body according IK09, thanks to its design that does not have elements susceptible to breakage.
- Encapsulated hex nuts, providing complete protection.
- Manufactured in compliance with: UL 203
NEMA BI-50006-2024



USAR No. DE CÓDIGO PARA HACER PEDIDOS / TO ORDER USE CODE NUMBER

Catálogo Catalog	Código Code	Medida nominal del tubo Conduit nominal size		Medida Size A		Medida Size B		Medida Size C		Medida Size I		Medida Size E		Medida Size G		Medida Size F		Medida Size H		Peso x 100 pzas. Weight x 100 pcs		Unit Ctn.	Ship Ctn.	Std. Pkg.
		mm	inch	mm	inch	mm	inch	mm	inch	mm	inch	mm	inch	mm	inch	mm	inch	mm	inch	kg	Lb	Pzas. Pcs.	Pzas. Pcs.	Pzas. Pcs.
AU-34-PC	12.18.3054.PC	12.7	1/2	37.0	1.46	25.4	1.0	24	0.94	9.5	3/8	88	3.46	41	1.61	46	1.81	12.7	1/2"	7.5	16.5	35	140	240
AU-100-PC	12.18.3055.PC	19.0	3/4	41.0	1.61	32.0	1.25	29	1.14	9.5	3/8	93	3.66	41	1.61	54	3.93	12.7	1/2"	8.0	17.6	35	140	240
AU-114-PC	12.18.3056.PC	25.4	1	51.0	2.00	40.0	1.57	36	1.41	9.5	3/8	98	3.85	39	1.53	52	2.04	12.7	1/2"	12.8	28.2	30	120	160
AU-112-PC	12.18.3057.PC	31.8	1 1/4	60.0	2.36	48.0	1.89	45	1.77	9.5	3/8	108	4.25	37	1.45	50	1.96	12.7	1/2"	19.5	43	30	120	160
AU-200-PC	12.18.3058.PC	38.1	1 1/2	66.5	2.61	54	2.12	51	2.00	9.5	3/8	117	4.60	40	1.57	53	2.09	12.7	1/2"	21.0	46	20	80	130
AU-212-PC	12.18.3059.PC	50.8	2	77.5	3.05	66	2.59	62	2.4	12.7	1/2	130	5.11	42	1.65	55	2.16	15.8	5/8"	22.5	49	15	60	130
AU-300-PC	12.18.3060.PC	63.5	2 1/2	93.7	3.68	78	3.07	75	2.95	12.7	1/2	152	5.98	48	1.88	61	2.40	15.8	5/8"	49	108	13	39	
AU-312-PC	12.18.3061.PC	76.2	3	109.7	4.31	94	3.7	91	3.58	12.7	1/2	167	6.57	47	1.85	60	2.36	15.8	5/8"	52	114	20	60	
AU-400-PC	12.18.3210.PC	88.9	3 1/2	127	5.0	107	4.21	103	4.05	12.7	1/2	179	7.04	47	1.85	60	2.36	15.8	5/8"	57	125	14		34
AU-500-PC	12.18.3211.PC	101.6	4	156	6.1	119	4.68	116	4.56	12.7	1/2	191	7.51	46	1.81	59	2.32	15.8	5/8"	61	134			20
AU-600-PC	12.18.3165.PC	127.0	5	184	7.2	146	5.74	143	5.60	12.7	1/2	217	8.54	45	1.77	58	2.28	15.8	5/8"	67	147			7
AU-800-PC	12.18.3053.PC	152.4	6	238	9.3	172	6.77	170	6.69	15.8	5/8	264	10.39	62	2.44	75	2.95	19.0	3/4"	136	299			

Especificaciones sujetas a cambio sin previo aviso. Specifications are subject to change without notice.

RAWELT, S.A. de C.V.

RAWELT
PURPURA[®] COAT

9.5 - ABRAZADERA "U". SERIE AUS - PC. CON RECUBRIMIENTO DE PVC. PATA CORTA.
USO INDUSTRIAL.

Hoja: 1 / 1
Page:

9.5 - "U" BOLT PIPE STRAP. WITH PVC COATING. SHORT LEG.
INDUSTRIAL USE.

FICHA TECNICA / TECHNICAL DATA

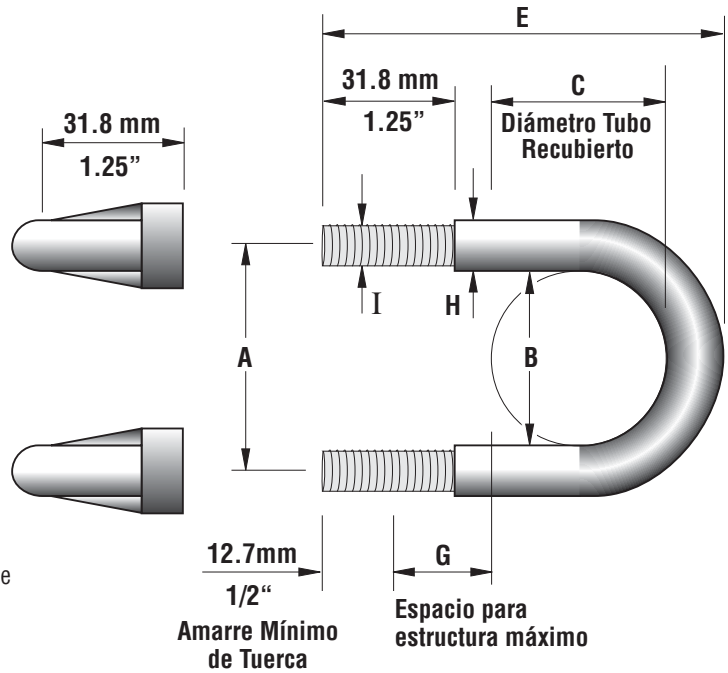
007 - RW - 310

Aplicaciones:

- Las abrazaderas son usadas para soportar, instalar y sujetar el tubo conduit con revestimiento de PVC a las vigas ó travesaños estructurales.
- A prueba de ambientes corrosivos.
- Recubrimiento PVC: 40 mils mínimo.
- Material: Acero Galvanizado.
- Pruebas de cámara salina de acuerdo a ASTM B117
- Pruebas de adherencia de acuerdo a ASTM 3359
- Resistencia a impactos mecánicos en cuerpo de acuerdo a IK09, gracias a su diseño que no cuenta con elementos susceptibles a rompimiento.
- Tuercas encapsuladas para máxima protección.
- Fabricados en base a: UL 2239
NEMA BI-50006-2024
CSA C22.2 N°18.4-15

Applications:

- The straps are used to support and attach PVC coated conduit runs to structural beams.
- For use in corrosive environments.
- PVC Coating: 40 mils minimum.
- Material: Galvanized steel.
- Saline chamber test according to ASTM B117
- Paint adhesion test according to ASTM 3359
- Resistance to mechanicals impacts to body according IK09, thanks to its design that does not have elements susceptible to breakage.
- Encapsulated hex nuts, providing complete protection.
- Manufactured in compliance with: UL 2239
NEMA BI-50006-2024
CSA C22.2 N°18.4-15



USAR No. DE CODIGO PARA HACER PEDIDOS / TO ORDER USE CODE NUMBER

Catalogo Catalog	Codigo Code	Medida nominal del tubo Conduit nominal size		Medida Size A		Medida Size B		Medida Size C		Medida Size I		Medida Size E		Medida Size G		Medida Size H		Peso x 100 pzas. Weight x 100 pcs		Unit Ctn. Pzas. Pcs.	Ship Ctn. Pzas. Pcs.	Std. Pkg. Pzas. Pcs.
		mm	inch	mm	inch	mm	inch	mm	inch	mm	inch	mm	inch	mm	inch	mm	inch	kg	Lb			
AUS-34-PC	12.39.3430.PC	12.7	1/2	37.0	1.46	25.4	1.00	24	0.94	9.5	3/8	62	2.44	15.8	0.62	12.7	1/2"	7.5	16.5	35	140	
AUS-100-PC	12.39.3431.PC	19.0	3/4	41.0	1.61	32.0	1.25	29	1.14	9.5	3/8	67	2.63	15.8	0.62	12.7	1/2"	7.8	17.6	35	140	
AUS-114-PC	12.39.3432.PC	25.4	1	51.0	2.00	40.0	1.57	36	1.41	9.5	3/8	88	3.46	29.8	1.17	12.7	1/2"	11.5	25.3	32	128	
AUS-112-PC	12.39.3433.PC	31.8	1 1/4	60.0	2.36	48.0	1.89	45	1.77	9.5	3/8	96	3.77	24.8	0.97	12.7	1/2"	16.5	36.3	30	120	
AUS-200-PC	12.39.3434.PC	38.1	1 1/2	66.5	2.61	54	2.12	51	2.0	9.5	3/8	100	3.93	22.8	0.89	12.7	1/2"	17.8	39.2	25	100	
AUS-212-PC	12.39.3435.PC	50.8	2	77.5	3.05	66	2.59	62	2.4	12.7	1/2	110	4.33	20.3	0.79	15.8	5/8"	19.0	41.8	20	80	
AUS-300-PC	12.39.3436.PC	63.5	2 1/2	93.7	3.68	78	3.07	75	2.95	12.7	1/2	126	4.96	21.3	0.83	15.8	5/8"	41.0	90.2	30	90	
AUS-312-PC	12.39.3437.PC	76.2	3	109.7	4.31	94	3.7	91	3.58	12.7	1/2	143	5.62	21.5	0.84	15.8	5/8"	44.0	96.8	20	60	
AUS-400-PC	12.39.3438.PC	88.9	3 1/2	127	5.0	107	4.21	103	4.05	12.7	1/2	153	6.02	18.5	0.72	15.8	5/8"	48.4	106.5	25		
AUS-500-PC	12.39.3439.PC	101.6	4	156	6.1	119	4.68	116	4.56	12.7	1/2	168	6.61	21.5	0.84	15.8	5/8"	52	114.4			
AUS-600-PC	12.39.3440.PC	127.0	5	184	7.2	146	5.74	143	5.60	12.7	1/2	196	7.71	22.5	0.88	15.8	5/8"	57	125.4			
AUS-800-PC	12.39.3441.PC	152.4	6	192.8	9.3	172	6.77	170	6.69	15.8	5/8	233	9.17	26.3	1.03	19.0	3/4"	115	253			

Especificaciones sujetas a cambio sin previo aviso. Specifications are subject to change without notice.

RAWELT, S.A. de C.V.

RAWELT
PURPURA^{COAT}

Cotización/Quotation Plazo de embarque* / Shipment exw* :

Pedido No./Purchase order :

Our ref.:

Fecha/Date: Vendedor/Salesman: No.

Facturar a/Invoice to: RFC.

Ordenado por/Ordered by: Tel. () Fax ()

Dirección/Address:

..... C.P./Zip. Lugar/City/Country:

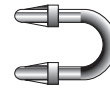
Consignar a/Ship to:

..... Embarcar: Camión x Cobrar Pagado Paquete

Cond. de Pago/Terms:

Cond. de Venta/Sale conditions: L.P.:

Código Code	Medida nominal del tubo Conduit nominal size		Unit. Ctn. Pzas. Pcs.	Ship. Ctn. Pzas. Pcs.	Std. Pkg. Pzas. Pcs.	Cantidad Qty.
	mm	inch				
	12.39.3430.PC	12.7				
12.39.3431.PC	19.0	3/4	35	140		
12.39.3432.PC	25.4	1	32	128		
12.39.3433.PC	31.7	1 1/4	30	120		
12.39.3434.PC	38.1	1 1/2	25	100		
12.39.3435.PC	50.8	2	20	80		
12.39.3436.PC	63.5	2 1/2	30	90		
12.39.3437.PC	76.2	3	20	60		
12.39.3438.PC	88.9	3 1/2	25			
12.39.3439.PC	101.6	4				
12.39.3440.PC	127.0	5				
12.39.3441.PC	152.4	6				



**9.5 - ABRAZADERA " U " CON RECUBRIMIENTO DE PVC.
PATA CORTA**
**9.5 - " U " BOLT PIPE STRAP. WITH PVC COATING.
SHORT LEG.**

Expediente

Control

Embarques

Almacén

Producción

- Antes de fincar el pedido en firme, favor de confirmar con fábrica el plazo de embarque definitivo.
- Before place your order, please confirm with RAWELT definitive date of shipment.

Medida nominal del tubo que se va a usar:

Tubo recubierto de PVC: Si No

Material del tubo: Aluminio Acero