

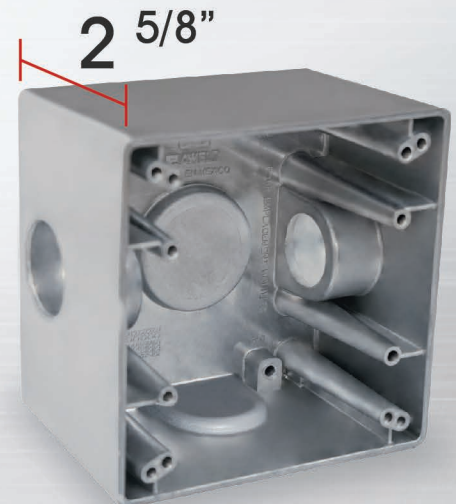
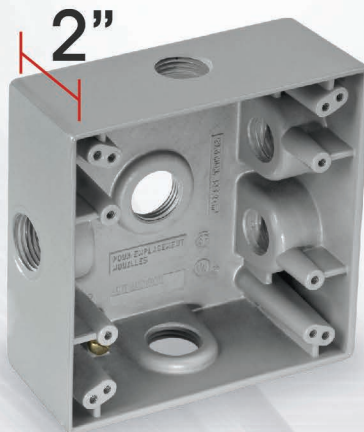
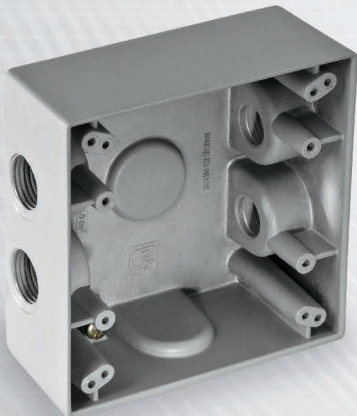
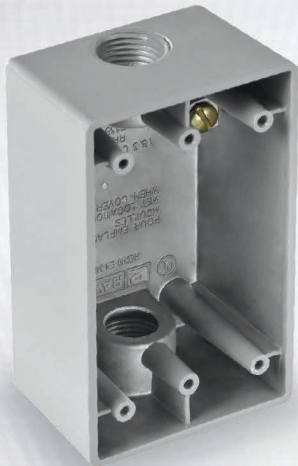
Cajas Rectangulares y Cuadradas



Para instalaciones industriales
y comerciales



LISTED



One and two gang weatherproof outlet boxes
For industrial and commercial facilities.
For rigid and IMC conduit.



Las cajas de registro rectangulares y cuadradas RAWELT son diseñadas y fabricadas bajo los más estrictos controles de calidad, certificadas en normas internacionales, por UL y CSA siendo utilizadas en la industria tanto pesada como ligera, así mismo en aplicaciones comerciales como residenciales.

Gracias a el método de moldeo por inyección a presión, sus paredes de aluminio son compactas y libres de porosidad obteniéndose una estabilidad dimensional y una resistencia extraordinaria para ser usadas en cualquier tipo de industria, con un peso 3 veces más ligero que otro sistema de moldeo.

- Roscas **NPT** concéntricas a la boca para un sellado, ajuste y escuadre perfecto a 90° en el tubo ensamblado.
- Resistente a ambientes húmedos y altamente corrosivos.
- Acabados de máxima durabilidad, como pintura Epoxy-Poliéster termoendurecida, para ambientes húmedos y corrosión con pruebas de cámara salina de más de 500 horas, y con recubrimiento de **PVC** exterior y **Uretano RAWELT Púrpura** en el interior para ambientes extremadamente corrosivos con pruebas de cámara salina de más de 1000 horas..
- Cajas cuadradas con rosca NPT 1/2" y 3/4" de 2" de profundidad, y con rosca NPT 1" de 2 5/8" de profundidad.

En **RAWELT** contamos con la infraestructura necesaria para diseñar y construir herramientas y maquinaria para la fabricación de nuestros propios productos, sin depender de terceros, manteniéndolos en óptimo estado teniendo total y absoluto control de nuestros procesos, revisando la calidad en cada fase de la fabricación, desde la materia prima hasta el empaqueo y entrega del producto.

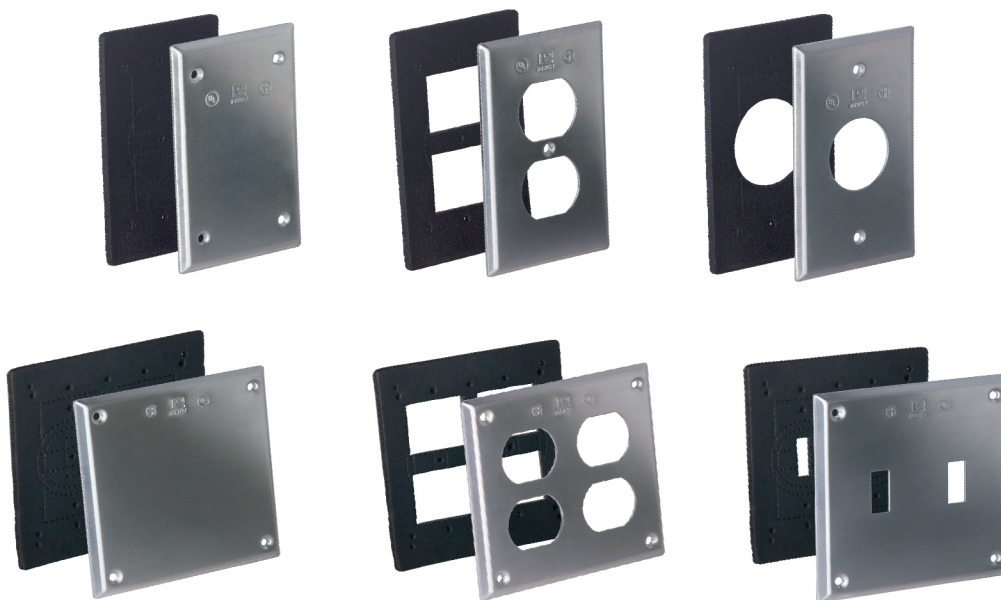
Gran inventario en nuestros almacenes propios, estratégicamente distribuidos para una entrega rápida y completa. Obteniendo un ahorro económico y de espacio en sus inventarios.

Cuerpo: Aluminio inyectado a presión

Tapa: Lamina de aluminio troquelada

Empaque: Neopreno

Acabado: Pintura electroestática Epoxy-Poliéster termoendurecida



The RAWELT one and two gang outlet box are designed and manufactured under the most strict quality controls and certified in international standards by UL and CSA, it is used in both heavy and light industry, also in commercial and residential applications.

Thanks to the method of die casting, the aluminum walls are compact, thin and free of porosity obtaining a dimensional stability and outstanding resistance to be used in any industry, weighing lighter three times that another moulding system.

- Concentric **NPT** threads to the hubs for a sealing, adjustment and perfect 90° squaring in the assembled **NPT** pipe.
- Wet and highly corrosive environments resistant.
- High durability finishes, thermoset epoxy-polyester powder coating, for wet and corrosive environments with 500 hours salt spray fog test and exterior **PVC** and interior **RAWELT Urethane Purple** for high corrosives environments with 1000 hours of salt spray fog test.
- Two gang outlet boxes with 1/2" and 3/4" NPT threads in 2" depth, and with 1" NPT threads in 2 5/8" depth.

RAWELT has the infrastructure to design a built the machinery and tooling to manufacture their own products, without relying third parties, and keeping them in optimal condition to have total and absolute control of our processes, checking the quality at every stage of manufacturing, from raw materials to packaging and product delivery.

Large inventory in our warehouses, strategically located for quick and complete delivery. Obtaining economic and space savings in your inventory.

Body: Diecast Aluminum

Cover: Aluminum stamped sheet

Gasket: Neoprene

Finish: Electrostatic powder coating thermoset

Cumple con /
Compliances:
UL 514 A
CSA-C22.2 No. 18-92

UL FILE: E135600
CSA FILE: LR105795-1



Manufacturing and Integration 100% National.
Made in Mexico

RAWELT, S.A. de C.V.

Torreón, Coah., México
Tel: 871 747 47 84 / Ventas: 800 999 20 18
torreon@rawelt.com.mx



www.rawelt.com.mx

RAWELT
Una División del Grupo REVUELTA

Sección 3 y 4 | **RW58**

22-02

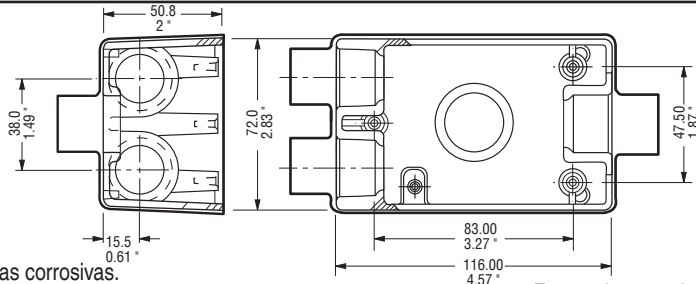
**3.3 - CAJA RECTANGULAR. A PRUEBA DE INTEMPERIE. SERIE RR.
CON RECUBRIMIENTO EXTERIOR DE PVC E INTERIOR DE URETANO PURPURA.**

**3.3 - WEATHERPROOF SINGLE GANG BOX. RR SERIES.
WITH PVC COATING AND PURPLE URETHANE INNER COATING.**

Hoja: 1 / 4
Page:

FICHA TECNICA / TECHNICAL DATA

007 - RW - 197



Dimensiones en pulgadas y milímetros.
Dimensions in inches and millimeters.



- A prueba de áreas corrosivas.
- Recubrimiento PVC: 40 mils mínimo.
- Uretano PURPURA: 2 mils mínimo.
- Mangas en las entradas para un sellado hermético.
- Material: Aluminio inyectado a presión (diecast).
- Pruebas de cámara salina de acuerdo a ASTM B117
- Pruebas de adherencia de acuerdo a ASTM 3359
- Resistencia a impactos mecánicos en cuerpo de acuerdo a IK09, gracias a que no cuenta con elementos susceptibles a rompimiento
- Rosca NPT para usarse con tubo conduit RIGIDO e IMC, asegurando continuidad a tierra.
- Tornillo de tierra pasivado incluido.
- A prueba de intemperie.

APLICACIONES:

- Pueden ser instaladas para recibir accesorios como: Interruptores, contactos, estaciones de botones, luces piloto.
- Sirven para hacer empalmes y conexiones en el cableado. Permite fácil acceso para mantenimiento.
- Fabricación en base a: UL 514 A, UL 514 B
CAN/CSA-C22.2 No. 18-92
NEMA BI-50006-2025

- For use in corrosive atmospheres.
- PVC Coating: 40 mils minimum.
- PURPLE Urethane: 2 mils minimum.
- Pressure sealing sleeves on conduit openings.
- Material: Diecast aluminum.
- Saline chamber test according to ASTM B117
- Paint adhesion test according to ASTM 3359
- Resistance to mechanical impacts to body according IK09, thanks to its design that does not have elements susceptible to breakage
- NPT threaded for use with RIGID and IMC conduit, to ensure ground continuity.
- Green ground screw included.
- For wet locations.

APPLICATIONS:

- They can be installed to accommodate accessories such as switches, receptacles.
- Provide openings for making splice and taps. Allow access for maintenance.
- Manufactured in compliance with: UL 514 A, UL 514 B
CAN/CSA-C22.2 No. 18-92
NEMA BI-50006-2025

- Para uso en interiores y exteriores.

- For use in interiors and exteriors.

USAR No. DE CODIGO PARA HACER PEDIDOS / TO ORDER USE CODE NUMBER

Figura Figure	Bocas Hubs	Catálogo Catalog	Código Code	Medida nominal Hub size		Volumen Volume		Peso x 100 pzas. Weight x 100 pcs.		Std Pkg. Pzas. Pcs.
				mm	inch	cm ³	cu. in	kg	Lb	
	Arriba/Top 1	RR-0505-PC	01.07.2802.PC	12.7	1/2	308.3	18.8	33.4	73.4	30
		RR-0506-PC	01.07.2803.PC	19.0	3/4	308.3	18.8	34.3	75.4	30
		RR-2631-PC	01.07.2806.PC	25.4	1	246.0	15.0	41.6	91.5	30
	Arriba/Top 1	RR-0470-PC	01.07.2790.PC	12.7	1/2	300.1	18.3	35.1	77.2	30
	Abajo/Bottom 1	RR-0471-PC	01.07.2791.PC	19.0	3/4	295.2	18.0	36.1	79.5	24
		RR-2742-PC	01.07.2807.PC	25.4	1	246.0	15.0	43.3	95.3	24
	Arriba/Top 1	RR-0472-PC	01.07.2792.PC	12.7	1/2	275.5	16.8	45.4	99.9	30
	Abajo/Bottom 2	RR-0473-PC	01.07.2793.PC	19.0	3/4	275.5	16.8	46.1	101.6	24
	Arriba/Top 1	RR-0480-PC	01.07.2800.PC	12.7	1/2	275.5	16.8	45.4	99.9	26
	Abajo/Bottom 1	RR-0481-PC	01.07.2801.PC	19.0	3/4	275.5	16.8	46.1	101.6	20
	Izquierda/Left 1	RR-2743-PC	01.07.2808.PC	25.4	1	234.5	14.3	53.2	117.0	20
	Arriba/Top 1	RR-0474-PC	01.07.2794.PC	12.7	1/2	275.5	16.8	47.6	104.7	20
	Abajo/Bottom 1	RR-0475-PC	01.07.2795.PC	19.0	3/4	275.5	16.8	48.8	107.3	16
	Izquierda/Left 1									
	Derecha/Right 1	RR-2744-PC	01.07.2809.PC	25.4	1	234.5	14.3	55.4	121.8	16

Especificaciones sujetas a cambio sin previo aviso. Specifications are subject to change without notice.

RAWELT, S.A. de C.V.

RAWELT INYECTADOS
Una División del Grupo REVUELTA

**3.3 - CAJA RECTANGULAR. A PRUEBA DE INTEMPERIE. SERIE RR.
CON RECUBRIMIENTO EXTERIOR DE PVC E INTERIOR DE URETANO PURPURA.**

**3.3 - WEATHERPROOF SINGLE GANG BOX. RR SERIES.
WITH PVC COATING AND PURPLE URETHANE INNER COATING.**

Hoja: 2 / 4
Page:

FICHA TECNICA / TECHNICAL DATA

007 - RW - 197

USAR No. DE CODIGO PARA HACER PEDIDOS / TO ORDER USE CODE NUMBER

Figura Figure	Bocas Hubs	Catálogo Catalog	Código Code	Medida nominal Hub size		Volumen Volume		Peso x 100 pzas. Weight x 100 pcs.					Std Pkg. Pzas. Pcs.
				mm	inch	cm ³	cu. in	kg	Lb				
	Arriba/Top	2	RR-0476-PC	01.07.2796.PC	12.7	1/2	267.3	16.3	47.6	104.7			30
	Abajo/Bottom	2	RR-0477-PC	01.07.2797.PC	19.0	3/4	267.3	16.3	48.8	107.3			24
	Arriba/Top	1	RR-0478-PC	01.07.2798.PC	12.7	1/2	267.3	16.3	50.2	110.4			20
	Abajo/Bottom	1	RR-0479-PC	01.07.2799.PC	19.0	3/4	267.3	16.3	51.7	113.7			16
	Izquierda/Left Derecha/Right	2 1											
	Arriba/Top	1	RR-0507-PC	01.07.2804.PC	12.7	1/2	308.3	18.8					
	Detrás/Back	1	RR-0508-PC	01.07.2805.PC	19.0	3/4	303.4	18.5					
			RR-2745-PC	01.07.2810.PC	25.4	1	246.0	15.0					
	Arriba/Top	1	RR-0281-PC	01.07.2778.PC	12.7	1/2	300.1	18.3					
	Abajo/Bottom	1	RR-0282-PC	01.07.2779.PC	19.0	3/4	295.2	18.0					
	Detrás/Back	1	RR-2746-PC	01.07.2811.PC	25.4	1	246.0	15.0					
	Arriba/Top	1	RR-0283-PC	01.07.2780.PC	12.7	1/2	275.5	16.8					
	Abajo/Bottom	2	RR-0284-PC	01.07.2781.PC	19.0	3/4	275.5	16.8					
	Detrás/Back	1											
	Arriba/Top	1	RR-0454-PC	01.07.2788.PC	12.7	1/2	275.5	16.8					
	Abajo/Bottom	1	RR-0455-PC	01.07.2789.PC	19.0	3/4	275.5	16.8					
	Izquierda/Left Detrás/Back	1 1	RR-2747-PC	01.07.2812.PC	25.4	1	234.5	14.3					
	Arriba/Top	1	RR-0285-PC	01.07.2782.PC	12.7	1/2	275.5	16.8					
	Abajo/Bottom	1	RR-0286-PC	01.07.2783.PC	19.0	3/4	275.5	16.8					
	Izquierda/Left	1	RR-2748-PC	01.07.2813.PC	25.4	1	234.5	14.3					
	Derecha/Right Detrás/Back	1 1											
	Arriba/Top	2	RR-0287-PC	01.07.2784.PC	12.7	1/2	267.3	16.3					
	Abajo/Bottom	2	RR-0288-PC	01.07.2785.PC	19.0	3/4	267.3	16.3					
	Detrás/Back	1											
	Arriba/Top	1	RR-0289-PC	01.07.2786.PC	12.7	1/2	267.3	16.3					
	Abajo/Bottom	1	RR-0290-PC	01.07.2787.PC	19.0	3/4	267.3	16.3					
	Izquierda/Left	2											
	Derecha/Right Detrás/Back	1 1											

Certificaciones / Compliances: Expediente/File No. LR 105795-1

Expediente/File No. E135600

Cajas 25.4 1"
 Boxes 25.4 1"

Especificaciones sujetas a cambio sin previo aviso. Specifications are subject to change without notice.

RAWELT, S.A. de C.V.

RAWELT ® INYECTADOS
Una División del Grupo **REVUELTA**

**3.3 - CAJA RECTANGULAR. A PRUEBA DE INTEMPERIE. SERIE RR.
CON RECUBRIMIENTO EXTERIOR DE PVC E INTERIOR DE URETANO PURPURA.**

Hoja: 3 / 4
Page:

**3.3 - WEATHERPROOF SINGLE GANG BOX. RR SERIES.
WITH PVC COATING AND PURPLE URETHANE INNER COATING.**

FICHA TECNICA / TECHNICAL DATA

007-RW-197

TAPA

- Recubrimiento PVC: 40 mils mínimo.
- Uretano PURPURA: 2 mils mínimo.
- Lámina de aluminio troquelada.
- Tornillos de acero inoxidable incluidos.

COVER

- PVC coating: 40 mils minimum.
- PURPLE Urethane: 2 mils minimum
- Sheet aluminum.
- Stainless steel screws included.

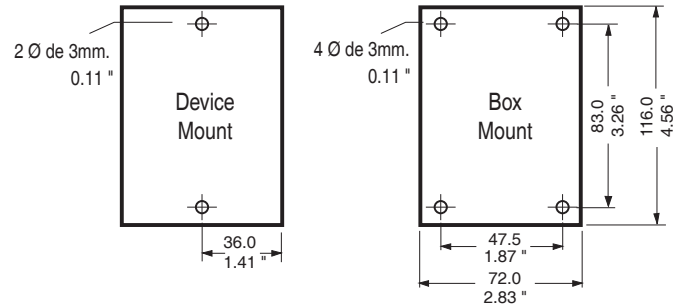
CLOSE UP PLUG

- Die cast aluminum.

TAPON

- Aluminio inyectado a presión (diecast).

Dimensiones en milímetros y pulgadas.
Dimensions in inches and millimeters.



USAR No. DE CODIGO PARA HACER PEDIDOS / TO ORDER USE CODE NUMBER

Figura Figure	Catálogo Catalog	Código Code	Descripción Description	Cant. Diam. Qty.	Espesor Thickness		Peso x 100 pzas. Weight x 100 pcs.		Unit. Ctn. Pzas. Pcs.	Ship Ctn. Pzas. Pcs.	Std Pkg. Pzas. Pcs.
					mm	inch	kg	Lb			
	TR-0424-PC	01.08.2822.PC	Tapa rectangular para contacto de 35.23 mm Ø 1 3/8". Single gang round receptacle cover 1 3/8" diameter hole. Box mount.	4	1.02	.040			50	150	
	TR-0414-PC	01.08.2815.PC	Tapa rectangular para contacto de 40.38 mm Ø 1 9/16". Single gang round receptacle cover 1 9/16" diameter hole. Box mount.	4	1.02	.040			50	150	
	TR-0426-PC	01.08.2824.PC	Tapa rectangular para contacto de 35.23 mm Ø 1 3/8". Single gang round receptacle cover 2 1/8" diameter hole. Box mount.	4	1.02	.040			50	150	
	TR-0425-PC	01.08.2823.PC	Tapa rectangular para contacto de 35.23 mm Ø 1 3/8". Single gang round receptacle cover 1 3/8" diameter hole. Device mount.	2	1.02	.040			50	150	
	TR-0423-PC	01.08.2821.PC	Tapa rectangular para contacto de 40.38 mm Ø 1 9/16". Single gang round receptacle cover 1 9/16" diameter hole. Device mount.	2	1.02	.040			50	150	
	TR-0427-PC	01.08.2825.PC	Tapa rectangular para contacto de 54.30 mm Ø 2 1/8". Single gang round receptacle cover 2 1/8" diameter hole. Device mount.	2	1.02	.040			50	150	
	TR-0415-PC	01.08.2816.PC	Tapa rectangular para interruptor Single gang toggle switch cover. Box mount.	4	1.02	.040			50	150	

Especificaciones sujetas a cambio sin previo aviso. Specifications are subject to change without notice..

RAWELT, S.A. de C.V.

RAWELT® INYECTADOS
Una División del Grupo REVUELTA

**3.3 - CAJA RECTANGULAR. A PRUEBA DE INTEMPERIE. SERIE RR.
CON RECUBRIMIENTO EXTERIOR DE PVC E INTERIOR DE URETANO PURPURA.**

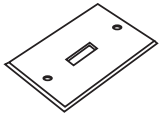
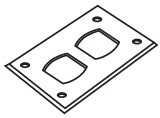
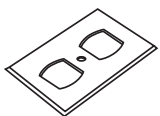
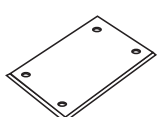
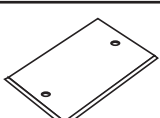
Hoja: 4 / 4
Page:

**3.3 - WEATHERPROOF SINGLE GANG BOX. RR SERIES.
WITH PVC COATING AND PURPLE URETHANE INNER COATING.**

FICHA TECNICA / TECHNICAL DATA


007-RW-197

USAR No. DE CODIGO PARA HACER PEDIDOS / TO ORDER USE CODE NUMBER

Figura Figure	Catálogo Catalog	Código Code	Descripción Description	Cant. Diam. Qty.	Espesor Thickness		Peso x 100 pzas. Weight x 100 pcs.		Unit. Ctn. Pzas. Pcs.	Ship Ctn. Pzas. Pcs.	Std. Pkg. Pzas. Pcs.
					mm	inch	kg	Lb			
	TR-0421-PC	01.08.2819.PC	Tapa rectangular para interruptor Single gang toggle switch cover. Device mount.	2	1.02	.040			50	150	
	TR-0385-PC	01.08.2814.PC	Tapa rectangular para contacto duplex. Single gang duplex receptacle cover. Box mount.	4	1.02	.040	2.0	4.4	50	150	
	TR-0422-PC	01.08.2820.PC	Tapa rectangular para contacto duplex. Single gang duplex receptacle cover. Device mount.	1	1.02	.040	1.9	4.2	50	150	
	TR-0416-PC	01.08.2817.PC	Tapa rectangular ciega. Weatherproof single gang blank cover. Box mount.	4	1.02	.040	2.4	5.3	35	140	
	TR-0420-PC	01.08.2818.PC	Tapa rectangular ciega. Weatherproof single gang blank cover. Device mount.	2	1.02	.040	2.4	5.3	35	140	

TAPONES / PLUGS

USAR No. DE CODIGO PARA HACER PEDIDOS / TO ORDER USE CODE NUMBER

Figura Figure	Catálogo Catalog	Código Code	Descripción Description	Medida nominal Hub size		Peso x 100 pzas. Weight x 100 pcs.		Pqt. Unit Pzas. Pcs.	Unit Ctn. Pzas. Pcs.	Ship Ctn. Pzas. Pcs.
				mm.	inch	Kg	Lb			
	TA-0371-EX	01.09.2829.EX	Tapón roscado.	12.7	1/2			25	200	2000
	TA-0368-EX	01.09.2828.EX	Close-up plug.	19.0	3/4			25	100	1000
	TA-2632-EX	01.09.2830.EX		25.4	1			25	100	1000

Certificaciones / Compliances:  Expediente/File No. LR 105795-1  Expediente/File No. E135600
 Tapones
 Closure plugs

Especificaciones sujetas a cambio sin previo aviso. Specifications are subject to change without notice.

RAWELT, S.A. de C.V.

RAWELT ® INYECTADOS
Una División del Grupo **REVUELTA** 



Cotización/Quotation Plazo de embarque* / Shipment exw* :

Pedido No./Purchase order : Our ref.:

Fecha/Date: Vendedor/Salesman: No.

Facturar a/Invoice to: RFC.

Ordenado por/Ordered by: Tel. () Fax ()

Dirección/Address:

C.P./Zip: Lugar/City/Country:

Consignar a/Ship to:

Embarcar: Camión x Cobrar Pagado Paquete

Cond. de Pago/Terms:

Cond. de Venta/Sale conditions: L.P.:

3.3 - SERIE RR - PC. CAJA RECTANGULAR A PRUEBA DE INTEMPERIE. CON PVC / WEATHERPROOF SINGLE GANG BOX WITH PVC COATING.														
Figura Figure	Código Code	Medida nominal Hub size		Pqt. Unit.	Unit. Ctn.	Ship Ctn.	Std. Pkg.	Cantidad Qty.	Figura Figure	Código Code	Medida nominal Hub size		Std. Pkg.	Cantidad Qty.
		mm	inch								mm	inch		
	01.07.2802.PC	12.7	1/2				30		01.07.2804.PC	12.7	1/2			
	01.07.2803.PC	19.0	3/4				30		01.07.2805.PC	19.0	3/4			
	01.07.2806.PC	25.4	1				30		01.07.2810.PC	25.4	1			
	01.07.2790.PC	12.7	1/2				30		01.07.2778.PC	12.7	1/2			
	01.07.2791.PC	19.0	3/4				24		01.07.2779.PC	19.0	3/4			
	01.07.2807.PC	25.4	1				24		01.07.2811.PC	25.4	1			
	01.07.2792.PC	12.7	1/2				30		01.07.2780.PC	12.7	1/2			
	01.07.2793.PC	19.0	3/4				24		01.07.2781.PC	19.0	3/4			
	01.07.2800.PC	12.7	1/2				26		01.07.2788.PC	12.7	1/2			
	01.07.2801.PC	19.0	3/4				20		01.07.2789.PC	19.0	3/4			
	01.07.2808.PC	25.4	1				20		01.07.2812.PC	25.4	1			
	01.07.2794.PC	12.7	1/2				20		01.07.2782.PC	12.7	1/2			
	01.07.2795.PC	19.0	3/4				16		01.07.2783.PC	19.0	3/4			
	01.07.2809.PC	25.4	1				16		01.07.2813.PC	25.4	1			
	01.07.2796.PC	12.7	1/2				30		01.07.2784.PC	12.7	1/2			
	01.07.2797.PC	19.0	3/4				24		01.07.2785.PC	19.0	3/4			
	01.07.2798.PC	12.7	1/2				20		01.07.2786.PC	12.7	1/2			
	01.07.2799.PC	19.0	3/4				16		01.07.2787.PC	19.0	3/4			
	01.09.2829.PC	12.7	1/2	25	200	2000								
	01.09.2828.PC	19.0	3/4	25	100	1000								
	01.09.2830.PC	25.4	1	25	100	1000								

Expediente
 Control
 Embarques
 Almacén
 Producción

- Antes de fincar el pedido en firme, favor de confirmar con fábrica el plazo de embarque definitivo.
- Before place your order, please confirm with RAWELT definitive date of shipment.

Cotización/Quotation Plazo de embarque* / Shipment exw* :

Pedido No./Purchase order :

Our ref.:

Fecha/Date: Vendedor/Salesman: No.

Facturar a/Invoice to: RFC.

Ordenado por/Ordered by: Tel. () Fax ()

Dirección/Address:

C.P./Zip. Lugar/City/Country:

Consignar a/Ship to:

Embarcar: Camión x Cobrar Pagado Paquete

Cond. de Pago/Terms:

Cond. de Venta/Sale conditions: L.P.:

3.3 - SERIE RR-PC. TAPA PVC / COVER WITH PVC COATING							4.3 - SERIE RC-PC. TAPA PVC / COVER WITH PVC COATING						
Figura Figure	Código Código	Diametro Diameter	Unit. Ctn.	Ship Ctn.	Std. Pkg. Pzas. Pcs.	Cantidad Qty.	Figura Figure	Código Code	Unit. Ctn.	Ship Ctn.	Std. Pkg. Pzas. Pcs.	Cantidad Qty.	
	01.08.2822.PC	Ø 35.23 mm	50	150				02.07.2875.PC	30	90			
	01.08.2815.PC	Ø 40.38 mm	50	150					02.07.2878.PC	30	90		
	01.08.2824.PC	Ø 54.30 mm	50	150						02.07.2877.PC	30	90	
	01.08.2823.PC	Ø 35.23 mm	50	150				02.07.2880.PC		30	90		
	01.08.2821.PC	Ø 40.38 mm	50	150						02.07.2881.PC	30	90	
	01.08.2825.PC	Ø 54.30 mm	50	150						02.07.2882.PC	30	90	
	01.08.2816.PC		50	150				02.07.2876.PC		30	90		
	01.08.2819.PC		50	150						02.07.2879.PC	30	90	
	01.08.2814.PC		50	150									
	01.08.2820.PC		50	150									
	01.08.2817.PC		35	140									
	01.08.2818.PC		35	140									

Expediente
Control
Embarques
Almacén
Producción

- Antes de fincar el pedido en firme, favor de confirmar con fábrica el plazo de embarque definitivo.
- Before place your order, please confirm with RAWELT definitive date of shipment.