

**15.4 - CAJA REDONDA A PRUEBA DE INTEMPERIE. 89 (3 1/2). SERIE CVX. CON RECUBRIMIENTO EXTERIOR DE PVC E INTERIOR DE URETANO PURPURA.**

Hoja: 1 / 1  
Page:

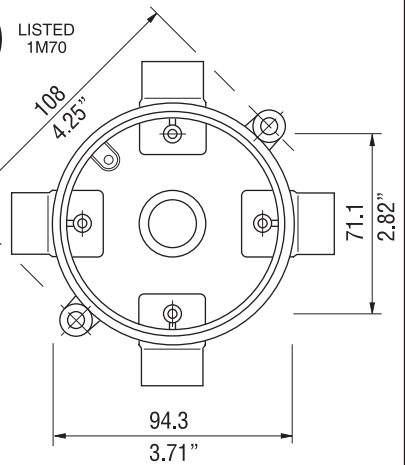
**15.4 - WEATHERPROOF 3 1/2 (89) ROUND OUTLET BOX. CVX SERIES. WITH PVC COATING AND PURPLE URETHANE INNER COATING.**

FICHA TECNICA / TECHNICAL DATA

**007 - RW - 280**

- Material: Aluminio inyectado a presión (diecast).
- Recubrimiento PVC: 40 mils mínimo.
- Uretano PURPURA: 2 mils mínimo.
- Mangas en las entradas para un sellado hermético.
- A prueba de intemperie cuando se usa tapa con empaque. NEMA 4, 4X
- Rosca NPT para usarse con tubo conduit RIGIDO e IMC.
- Se surte de 1 a 5 bocas roscadas.
- Medidas de bocas: 12.7 (1/2), 19.0 (3/4)
- Tornillo de tierra pasivado incluido.
- Los agujeros sin salida para los tornillos de la tapa evitan daños al cable durante la instalación y asegura la caja a prueba de agua.

- Material: Diecast aluminum.
- PVC coating: 40 mils minimum.
- PURPLE Urethane: 2 mils minimum.
- Pressure sealing sleeves on conduit openings.
- For wet location when gasketed cover are used. NEMA 4, 4X
- NPT threaded for use with RIGID and IMC conduit.
- Furnished: 1 up to 5 tapped holes
- Hub sizes: 1/2 (12.7), 3/4 (19.0)
- Green ground screw included.
- Blank cover screw holes prevent conductor damage during installation, provide water-tightness.



**APLICACIONES**

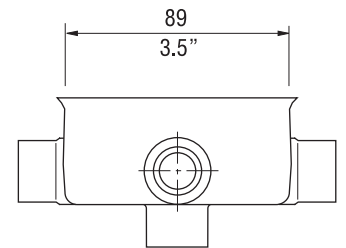
- Para montaje suspendido, a pared, o a techo, en Lámparas a Prueba de Vapor. **Serie V** y otros accesorios colgantes.
- En instalaciones de tubo conduit RIGIDO e IMC. Permite facil acceso para mantenimiento.
- Fabricación en base a: UL 514 A

CAN/CSA-C22.2 No. 18-92

**APPLICATIONS**

- For pendant, wall, or ceiling mounting, in Vaportight. **V Series** and others pendant fixtures.
- In installations of threaded RIGID and IMC conduit. Provide openings for making splice and taps. Allows access for maintenance.
- Manufactured in compliance with: UL 514 A

CAN/CSA-C22.2 No. 18-92



USAR No. DE CODIGO PARA HACER PEDIDOS. ——— TO ORDER USE CODE NUMBER.

Figura Figure	Descripción Description	Catálogo Catalog	Código Code	Salida Hub size		Peso x 100 pzas. Weight x 100 pcs.		Pqt. Unit Pzas. Pcs.	Unit Ctn. Pzas. Pcs.	Ship Ctn. Pzas. Pcs.	Std. Pkg. Pzas. Pcs.
				mm	inch	kg	lb				
	Caja redonda PVC CVX 89 (3 1/2) 5 Ø con 3 tapones.	CVX-10-PC	27.13.3329.PC	12.7	1/2	25.0	55.1				28
	PVC 3 1/2 (89) CVX round outlet box 5 Hubs with 3 close-up plugs.	CVX-20-PC	27.13.3330.PC	19.0	3/4	24.5	54.0				28
	Tapa redonda ciega PVC TVX 89 (3 1/2), con tornillos.	TVX-PC	27.13.3331.PC			4.5	9.9	1	50	150	
	PVC 3 1/2 (89) TVX round blank cover, with screws.										
	Tapa redonda PVC TVX 89 (3 1/2) 1 Ø roscado, con tornillos.	TVX-10-PC	27.13.3332.PC	12.7	1/2	7.5	16.5	1			
	PVC 3 1/2 (89) TVX round one hub cover, with screws.	TVX-20-PC	27.13.3333.PC	19.0	3/4	7.0	15.4	1			
	Tapón roscado.	TA-0371-EX	01.09.2829.EX	12.7	1/2	1.0	2.2	25	200	2000	
	Close-up plug.	TA-0368-EX	01.09.2828.EX	19.0	3/4	1.3	2.9	25	100	1000	

Certificaciones / Compliances: Expediente/File No. E135600

Especificaciones sujetas a cambio sin previo aviso. Specifications are subject to change without notice.

**RAWELT, S.A. de C.V.**

**RAWELT** INYECTADOS  
Una División del Grupo REVUELTA

Cotización/Quotation  Plazo de embarque\* / Shipment exw\* :

Pedido No./Purchase order : .....

Our ref.: .....

Fecha/Date: ..... Vendedor/Salesman: ..... No. ....

Facturar a/Invoice to: ..... RFC. ....

Ordenado por/Ordered by: ..... Tel. ( ) ..... Fax ( ) .....

Dirección/Address: .....


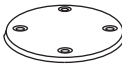
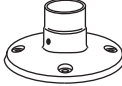

C.P./Zip. .... Lugar/City/Country: .....

Consignar a/Ship to: .....

Embarcar: Camión  x Cobrar  Pagado  Paquete

Cond. de Pago/Terms: .....

Cond. de Venta/Sale conditions: ..... L.P.: .....

Figura Figure	Código Code	Salida Hub size		Pqt. Unit Pzas. Pcs.	Unit Ctn. Pzas. Pcs.	Ship Ctn. Pzas. Pcs.	Std. Pkg. Pzas. Pcs.	Cantidad Qty.	<input type="checkbox"/>
		mm	inch						
	27.13.3329.PC	12.7	1/2				28		<input type="checkbox"/>
	27.13.3330.PC	19.0	3/4				28		<input type="checkbox"/>
	27.13.3331.PC				50	150			<input type="checkbox"/>
	27.13.3332.PC	12.7	1/2						<input type="checkbox"/>
	27.13.3333.PC	19.0	3/4						<input type="checkbox"/>
	01.09.0371.EX	12.7	1/2	25	200	2000			<input type="checkbox"/>
	01.09.0368.EX	19.0	3/4	25	100	1000			<input type="checkbox"/>

- Antes de fincar el pedido en firme, favor de confirmar con fábrica el plazo de embarque definitivo.
- Before place your order, please confirm with RAWELT definitive date of shipment.