

CAJA REDONDA USO RUDO A PRUEBA DE INTEMPERIE
Weatherproof heavy duty round outlet box

INYECTADOS
RAWELT®

Sección 15.3



CSX



CVX



VMX



VMX



CVX

**Fabricación e Integración 100% Nacional
HECHO EN MÉXICO**

Manufacturing and Integration 100% National.
Made in Mexico

- Material: Aluminio Inyectado a presión (diecast).
- Acabados: Pintura electrostática epoxica/poliéster polimerizada.
- A prueba de intemperie cuando se usa tapa con empaque y silicon en todas las aberturas y rosca de los tapones. NEMA 4,4 X.
- Rosca NPT para usarse con tubo conduit RIGIDO e IMC.
- Diametros de las cajas de 3 1/2", 4" y 4 1/2".
- Se surte con 5 bocas roscadas y 4 tapones en 1/2 (12.7 mm), 3/4" (19.0 mm), y 1" (25.4 mm).
- Tornillo de tierra incluido.
- Los agujeros roscados sin salida para los tornillos de la tapa evitan daños al cable durante la instalación y asegura la caja a prueba de agua.

APLICACIONES.

- Para montaje suspendido, a pared, o a techo, en Lámparas a Prueba de Vapor. Serie V y otros accesorios colgantes.
- Caja de conexiones de uso general.
- Caja de conexiones para accesorios colgantes.
- Para montaje suspendido o a pared en luminarias RAWELT H.I.D. Serie VM y otros tipos de lámparas.
- Caja de conexiones para lámpara Serie RAWELT LHS.
- En instalaciones de tubo conduit RIGIDO e IMC. Permite fácil acceso para mantenimiento y aberturas para hacerse empalmes y derivaciones.
- Fabricación en base a: UL 514 A
CAN/CSA-C22.2 No. 18-92
- Material: Diecast aluminum.

- Finish: Electrostatic powder epoxy/poliéster coating.
- For wet location when gasketed cover are used and silicone sealing compound in all openings and in threaded plugs. NEMA 4,4X.
- NPT threaded for use with RIGID and IMC conduit.
- Boxes diameters in 3 1/2", 4" and 4 1/2".
- Furnished with 5 tapped holes and 4 threaded close-up plugs.
- Hub sizes: 1/2" (12.7 mm), 3/4" (19.0 mm), 1" (25.4 mm).
- Green ground screw included.
- Tapped blind hole on cover prevent conductor damage during installation, provide water-tightness.

APPLICATIONS.

- For pendant, wall, or ceiling mounting, in Vaportight. V Series and others pendant lighting fixtures.
- Splice box for general purpose.
- Splice box for pendant fixtures.
- Splice box for lampholder RAWELT LHS Series.
- For pendant or wall mounting in RAWELT H.I.D. VM Series and other lighting fixtures.
- In installations of threaded RIGID and IMC conduit. Provide openings for making splice and taps. Allows access for maintenance.
- Manufactured in compliance with: UL 514 A
CAN/CSA-C22.2 No. 18-92

TAPAS REDONDAS



TCSX



TSX



TVMX

www.rawelt.com.mx

VENTAS: 800 7117 200 (PARA MÉXICO)

RAWELT, S.A. de C.V.
Torreón, Coah., México
Tel.: 871 747 4747
E-mail: torreon@rawelt.com.mx

INYECTADOS

RAWELT®

Una División del Grupo REVUELTA



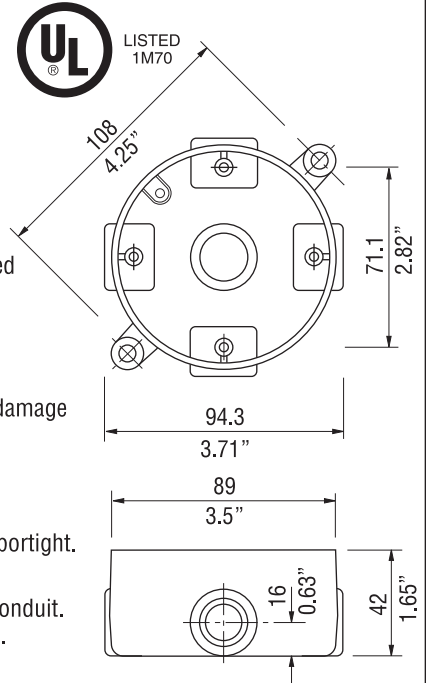
15.1 - CAJA REDONDA A PRUEBA DE INTEMPERIE. 89 (3 1/2"). SERIE CVX.

15.1 - WEATHERPROOF 3 1/2 (89) ROUND OUTLET BOX. CVX SERIES.

007 - RW - 267

- Material: Aluminio inyectado a presión (diecast).
- Acabados: Pintura electrostática epoxica/poliéster polimerizada.
- A prueba de intemperie cuando se usa tapa con empaque. NEMA 4, 4X
- Rosca NPT para usarse con tubo conduit RIGIDO e IMC.
- Se surte con 5 bocas roscadas y 4 tapones roscados.
- Medidas de bocas: 12.7 (1/2), 19.0 (3/4)
- Tornillo de tierra pasivado incluido.
- Los agujeros sin salida para los tornillos de la tapa evitan daños al cable durante la instalación y aseguran la caja a prueba de agua.

- Material: Diecast aluminum.
- Finish: Electrostatic powder epoxy/poliéster coating.
- For wet location when gasketed cover are used. NEMA 4, 4X
- NPT threaded for use with RIGID and IMC conduit.
- Furnished with 5 tapped holes and 4 threaded close-up plugs.
- Hub sizes: 1/2 (12.7), 3/4 (19.0)
- Green ground screw included.
- Blank cover screw holes prevent conductor damage during installation, provide water-tightness.



APLICACIONES.

- Para montaje suspendido, a pared, o a techo, en Lámparas a Prueba de Vapor. **Serie V** y otros accesorios colgantes.
- En instalaciones de tubo conduit RIGIDO e IMC. Permite fácil acceso para mantenimiento.
- Fabricación en base a: UL 514 A
CAN/CSA-C22.2 No. 18-92

APPLICATIONS.

- For pendant, wall, or ceiling mounting, in Vaportight. **V Series** and others pendant fixtures.
- In installations of threaded RIGID and IMC conduit. Provide openings for making splice and taps. Allows access for maintenance.
- Manufactured in compliance with: UL 514 A
CAN/CSA-C22.2 No. 18-92

USAR No. DE CODIGO PARA HACER PEDIDOS. TO ORDER USE CODE NUMBER.

Figura Figure	Descripción Description	Catalogo Catalog	Código Code	Salida Hub size		Peso x 100 pzas. Weight x 100 pcs.		Pqt. Unit Pzas. Pcs.	Unit Ctn. Pzas. Pcs.	Ship Ctn. Pzas. Pcs.	Std. Pkg. Pzas. Pcs.
				mm	inch	kg	lb				
	Caja redonda CVX 89 (3 1/2) 5 Ø con 4 tapones	CVX-10	27.03.3135	12.7	1/2	18.5	55.1				45
	3 1/2 (89) CVX round outlet box 5 Hubs with 4 close-up plugs.	CVX-20	27.03.3136	19.0	3/4	18.5	54.0				45
	Tapa redonda ciega TVX 89 (3 1/2), con empaque y tornillos.	TVX	27.03.3131			4.5	9.9	1	40	160	
	3 1/2 (89) TVX round blank cover, with gasket and screws.										
	Tapa redonda TVX 89 (3 1/2) 1 Ø roscado, con empaque y tornillos.	TVX-10	27.03.3132	12.7	1/2	7.5	16.5	1	12	48	70
	3 1/2 (89) TVX round one hub cover, with gasket and screws.	TVX-20	27.03.3133	19.0	3/4	7.0	15.4	1	12	48	70
	Empaque CEX 89 (3 1/2). Accopac. CEX Gasket 3 1/2 (89). Accopac.	CEX-01	27.02.3134			0.400	0.88	10	140	560	
	Tapón roscado.	TA-0371	01.04.0371	12.7	1/2	1.0	2.2	25	200	2000	
	Close-up plug.	TA-0368	01.04.0368	19.0	3/4	1.3	2.9	25	100	1000	

Certificaciones / Compliances: Expediente/File No. E135600

Especificaciones sujetas a cambio sin previo aviso. Specifications are subject to change without notice.

RAWELT, S.A. de C.V.

RAWELT® INYECTADOS
Una División del Grupo **REVUELTA**

Cotización/Quotation Plazo de embarque* / Shipment exw* :

Pedido No./Purchase order :

Our ref.:

Fecha/Date: Vendedor/Salesman: No.

Facturar a/Invoice to: RFC.

Ordenado por/Ordered by: Tel. () Fax ()

Dirección/Address:






..... C.P./Zip. Lugar/City/Country:

Consignar a/Ship to:

..... Embarcar: Camión x Cobrar Pagado Paquete

Cond. de Pago/Terms:

Cond. de Venta/Sale conditions: L.P.:

15.1 - SERIE CVX. CAJA REDONDA A PRUEBA DE INTEMPERIE 89 (3 1/2)									<input type="checkbox"/>
15.1 - CVX SERIE. WEATHERPROOF 3 1/2 (89) ROUND OUTLET BOX.									
Figura Figure	Código Code	Salida Hub size		Pqt. Unit	Unit Ctn.	Ship Ctn.	Std. Pkg.	Cantidad Qty.	
		mm	inch	Pzas. Pcs.	Pzas. Pcs.	Pzas. Pcs.	Pzas. Pcs.		
	27.03.3135	12.7	1/2				45		<input type="checkbox"/>
	27.03.3136	19.0	3/4				45		
	27.03.3131			1	40	160			<input type="checkbox"/>
	27.03.3132	12.7	1/2	1	12	48	70		<input type="checkbox"/>
	27.03.3133	19.0	3/4	1	12	48	70		
	27.02.3134			10	140	560			<input type="checkbox"/>
	01.04.0371	12.7	1/2	25	200	2000			<input type="checkbox"/>
	01.04.0368	19.0	3/4	25	100	1000			

- Antes de fincar el pedido en firme, favor de confirmar con fábrica el plazo de embarque definitivo.
- Before place your order, please confirm with RAWELT definitive date of shipment.